

# Stahovací schody

ARISTO, LUSSO,  
KOMBO a VERTICALE



**JAP**®

# Protipožární stahovací schody Aristo PP

Pro pasivní domy



Protipožární stahovací schody Aristo PP splňují přísné požadavky pro nízkooenergetické a pasivní domy. Schody s plechovým sendvičovým víkem zabudované do stropu. Uvnitř víka je tepelná a protipožární izolace. Spára mezi víkem a rámem je těsněná protipožární zpěňovací páskou. Na konstrukci rámu je upevněn skládací žebřík spojený s víkem. Celý prostor schodů je zhora uzavřen zatepleným víkem. Obě víka jsou ve standardním provedení opatřeny pákovým mechanismem pro synchronní otvírání.

Dolní víko je z pohledové části opatřeno bílou barvou a kryté ochrannou fólií, dřevěné části horního víka jsou ošetřeny fungicidním roztokem a použita překližka je voděodolná.

**Protipožární odolnost je ověřena ve zkušebním institutu Centrum stavebního inženýrství a.s., Zlín a ift Rosenheim GmbH, Rosenheim, Německo.**

Hrubý stavební otvor d×š	B	A	R	H	A	C
1200 x 600	260	2400 - 2600	1520	1215	3100	1250
1200 x 700	360	2400 - 2600	1520	1215	3000	1220
1300 x 700	360	2400 - 2800	1650	1310	2900	1190
1400 x 700	360	2400 - 3100	1770	1405	2800	1160
					2700	1120
					2600	1090
					2500	1060
					2400	1030

V tabulce jsou uvedeny míry »C« a »R« při odlišných výškách »A«.

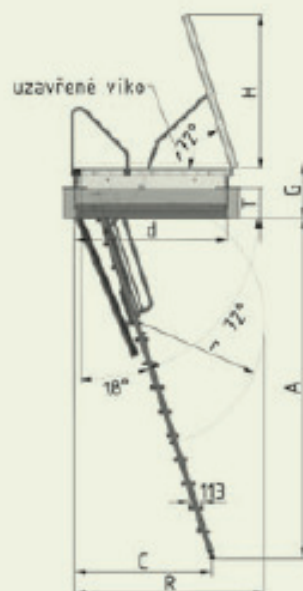
C – vzdálenost od místa položení roztažených schodů na podlahu ke konci rámu.

R – maximální vzdálenost stahovacích schodů od konce rámu ve fázi stahování.

B – šířka nášlapu

Všechny rozměry jsou v mm.

Aristo dodáváme do maximální tloušťky stropu 490 mm.



H – výška otevřeného víka  
G – výška zavřeného systému  
515/615 mm  
T – síla stropu

## Řez dolním víkem Aristo



EI<sub>1,45</sub>/EI<sub>2,45</sub>/EW45  
U – 0,66 W/m<sup>2</sup>.K

# Protipožární stahovací schody Kombo PP

Pro pasivní domy

Protipožární stahovací schody Kombo PP splňují přísné požadavky pro nízkoenergetické domy. Schody s plechovým sendvičovým víkem jsou zabudované do stropu. Uvnitř víka je tepelná a protipožární izolace. Spára mezi víkem a rámem je těsněná protipožární zpěňovací páskou. Na konstrukci rámu je upevněn harmonikový žebřík spojený s víkem. Celý prostor schodů je zhora uzavřen zatepleným víkem.

Dolní víko je z pohledové části opatřeno bílou barvou a kryté ochrannou fólií, dřevěné části horního víka jsou ošetřeny fungicidním roztokem a použitá překližka je voděodolná.

Protipožární odolnost je ověřena ve zkušebním institutu Centrum stavebního inženýrství a.s., Zlín.



Hrubý stavební otvor d × š	B	A
1100x700	400	2200-3200
1000x700	400	2200-3200
900x700	400	2200-3200

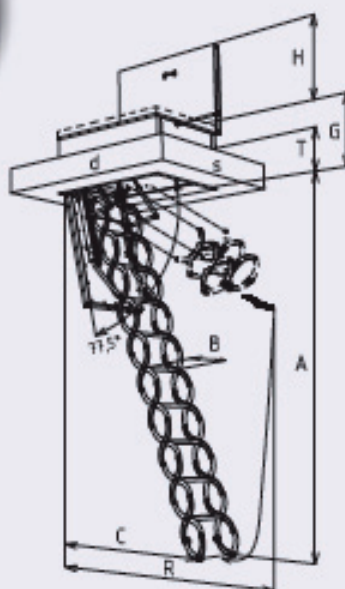
A	C	R
3200	1584	1875
3100	1584	1875
3000	1584	1875
2900	1460	1730
2800	1460	1730
2700	1335	1585
2500	1335	1585
2300	1211	1440
2200	1211	1440

V tabulce jsou uvedeny míry »C« a »R« při odlišných výškách »A«.

C – vzdálenost od místa položení roztažených schodů na podlahu ke konci rámu.  
R – maximální vzdálenost stahovacích schodů od konce rámu ve fázi stahování.  
B – šířka nášlapu

Všechny rozměry jsou v mm.

Kombo dodáváme do maximální tloušťky stropu 405 mm.



T – síla stropu.  
H – výška otvářeného víka 605 mm.  
G – výška zavěšeného systému 533 mm.

## Řez dolním víkem Kombo



EI<sub>1,45</sub>/EI<sub>2,45</sub>/EW45  
U – 0,66 W/m<sup>2</sup>.K

# Protipožární stahovací schody LUSSO PP

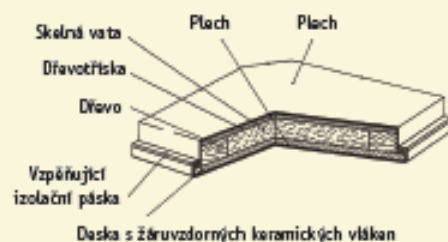
Schody s plechovým sendvičovým víkem pro zabudování do stropu.

Uvnitř víka je tepelná izolace a protipožární vložka. Požární odolnost je certifikována Centrem stavebního inženýrství, a.s. Zlín. Otevírací systém víka je od rozměru  $d \geq 1\,000$  mm opatřen brzdícím mechanismem proti prudkému otevření. Sendvičové víko: dřevěný rám vyplněný izolačními materiály je opláštěn pozinkovaným plechem. Podhledová část je lakována v bílé barvě a kryta ochrannou fólií. Lze také dodat pouze požární uzávěr bez stahovacích schodů.

Hrubý stavební otvor $d \times \bar{e}$	B	A	A	C	R
700 × 500	300	3 200 – 2 200	3 200	1 400	2 100
800 × 500	300	3 200 – 2 200	3 100	1 300	2 000
900 × 500	300	3 200 – 2 200	3 000	1 200	1 850
1 000 × 500	300	3 200 – 2 200	2 900	1 300	1 800
700 × 600	320	3 200 – 2 200	2 800	1 450	1 750
800 × 600	320	3 200 – 2 200	2 700	1 650	1 700
900 × 600	320	3 200 – 2 200	2 600	1 400	1 650
1 000 × 600	320	3 200 – 2 200	2 500	1 350	1 600
1 100 × 600	320	3 200 – 2 200	2 400	1 000	1 650
1 200 × 600	320	3 200 – 2 200	2 300	1 250	1 600
800 × 700	400	3 200 – 2 200	2 200	1 350	1 550
900 × 700	400	3 200 – 2 200			
1 000 × 700	400	3 200 – 2 200			
1 100 × 700	400	3 200 – 2 200			
1 200 × 700	400	3 200 – 2 200			

Všechny rozměry jsou v mm.

V tabulce jsou uvedeny míry »C« a »R« při odlišných výškách »A«. C – vzdálenost od místa položení roztažených schodů na podlahu ke konci rámu. R – maximální vzdálenost stahovacích schodů od konce rámu ve fázi stahování.



$EI_{1,20}/EI_{2,60}/EW_{60}$   
 $U = 1,8 \text{ W/m}^2 \cdot \text{K}$

# Zateplené stahovací schody LUSSO ZP

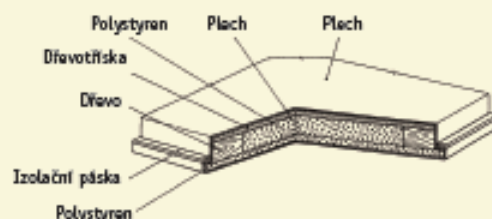
Schody s plechovým sendvičovým víkem pro zabudování do stropu.

Uvnitř víka je tepelná izolace. Otevírací systém víka je od rozměru  $d \geq 1\,000$  mm opatřen brzdícím mechanismem proti prudkému otevření. Sendvičové víko: dřevěný rám vyplněný izolačními materiály je opláštěn pozinkovaným plechem. Podhledová část je lakována v bílé barvě a kryta ochrannou fólií. Lze také dodat pouze zateplený uzávěr bez stahovacích schodů.

Hrubý stavební otvor $d \times \bar{e}$	B	A	Hrubý stavební otvor $d \times \bar{e}$	B	A	A	C	R
700 × 500	300	3 200 – 2 200	1 100 × 600	320	3 200 – 2 200	3 200	1 400	2 100
800 × 500	300	3 200 – 2 200	1 200 × 600	320	3 200 – 2 200	3 100	1 300	2 000
900 × 500	300	3 200 – 2 200	800 × 700	400	3 200 – 2 200	3 000	1 200	1 850
1 000 × 500	300	3 200 – 2 200	900 × 700	400	3 200 – 2 200	2 900	1 300	1 800
700 × 600	320	3 200 – 2 200	1 000 × 700	400	3 200 – 2 200	2 800	1 450	1 750
800 × 600	320	3 200 – 2 200	1 100 × 700	400	3 200 – 2 200	2 700	1 650	1 700
900 × 600	320	3 200 – 2 200	1 200 × 700	400	3 200 – 2 200	2 600	1 400	1 650
1 000 × 600	320	3 200 – 2 200				2 500	1 350	1 600
						2 400	1 000	1 650
						2 300	1 250	1 600
						2 200	1 350	1 550

Všechny rozměry jsou v mm.

V tabulce jsou uvedeny míry »C« a »R« při odlišných výškách »A«. C – vzdálenost od místa položení roztažených schodů na podlahu ke konci rámu. R – maximální vzdálenost stahovacích schodů od konce rámu ve fázi stahování.



$U = 1,6 \text{ W/m}^2 \cdot \text{K}$

## Stahovací schody LUSSO

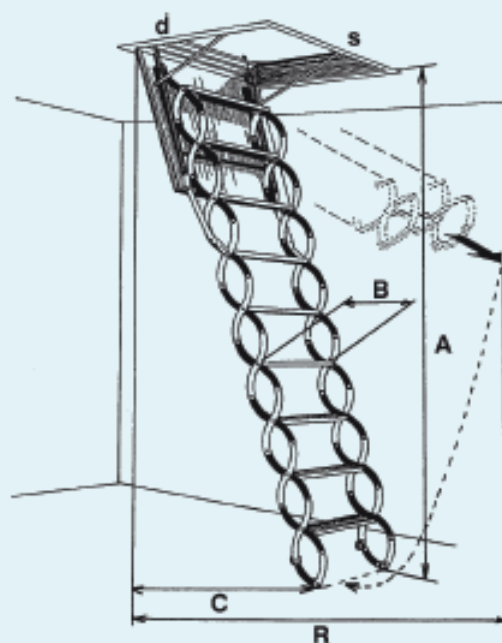
Schody s jednoduchým dřevotřískovým víkem pro zabudování do stropu. Rám (průchod) schodů lze také vyrobit v atypických rozměrech.

Minimální rozměr hrubého stavebního otvoru: 700 × 500 mm (d×š)

Maximální rozměr hrubého stavebního otvoru: 1400 × 1000 mm (d×š)

Hrubý stavební otvor d × š	B	A	A	C	R
700 × 500	300	3 200 – 2 200	3 200	1 400	2 100
800 × 500	300	3 200 – 2 200	3 100	1 300	2 000
900 × 500	300	3 200 – 2 200	3 000	1 200	1 850
1 000 × 500	300	3 200 – 2 200	2 900	1 300	1 800
700 × 600	320	3 200 – 2 200	2 800	1 450	1 750
800 × 600	320	3 200 – 2 200	2 700	1 650	1 700
900 × 600	320	3 200 – 2 200	2 600	1 400	1 650
1 000 × 600	320	3 200 – 2 200	2 500	1 350	1 600
1 100 × 600	320	3 200 – 2 200	2 400	1 000	1 650
1 200 × 600	320	3 200 – 2 200	2 300	1 250	1 600
800 × 700	400	3 200 – 2 200	2 200	1 350	1 550
900 × 700	400	3 200 – 2 200			
1 000 × 700	400	3 200 – 2 200			
1 100 × 700	400	3 200 – 2 200			
1 200 × 700	400	3 200 – 2 200			

Všechny rozměry jsou v mm.



V tabulce jsou uvedeny míry »C« a »R« při odlišných výškách »A«.  
C – vzdálenost od místa položení roztažených schodů na podlahu ke konci rámu  
R – maximální vzdálenost stahovacích schodů od konce rámu ve fázi stahování.

## Stahovací schody VERTICALE

Schody s jednoduchým dřevotřískovým víkem pro zabudování do zdi.

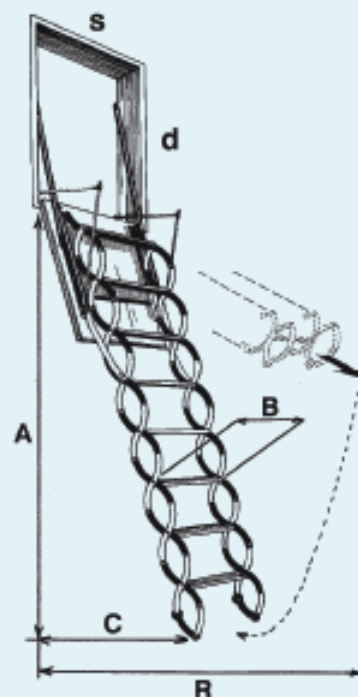
Hrubý stavební otvor d × š	B	A	A	C	R
900 × 700	400	3 200 – 2 200	3 200	1 700	2 100
1 000 × 700	400	3 200 – 2 200	3 100	1 800	2 000
1 100 × 700	400	3 200 – 2 200	3 000	1 400	1 900
1 200 × 700	400	3 200 – 2 200	2 900	1 500	1 850
			2 800	1 600	1 800
			2 700	1 300	1 750
			2 600	1 400	1 700
			2 500	1 500	1 650
			2 400	1 100	1 550
			2 300	1 200	1 500
			2 200	1 300	1 400

Všechny rozměry jsou v mm.

V tabulce jsou uvedeny míry »C« a »R« při odlišných výškách »A«.

C – vzdálenost od místa položení roztažených schodů na podlahu ke konci rámu.

R – maximální vzdálenost stahovacích schodů od konce rámu ve fázi stahování.



# Technické parametry

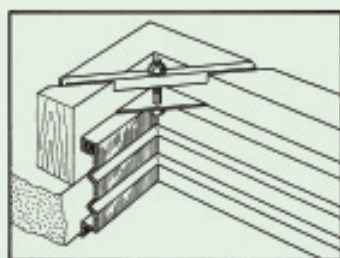
Rám	je svařen z válcovaného profilovaného plechu s povrchovou úpravou komaxitem (bílá barva)
Tělo schodiště	KOMBO a LUSSO nášlapy – válcovaný profil svařený s plechovými výtlisky tvaru „S“ s povrchovou úpravou komaxitem (černá barva) spojnice – plechové výtlisky tvaru „S“ galvanicky zinkované (žlutý chromát). ARISTO – jeklový rám s plechovými výtlisky.
Víko	a) jednoduché – surová dřevotřískla tl. 16 mm bez povrchové úpravy. b) sendvičové – dřevěný rám vyplněný izolačními materiály je opláštěn zinkovaným plechem; podhledová část je lakována v bílé barvě a kryta ochrannou fólií.
Kování a spojovací prvky	jsou z pevnostního materiálu, povrchově upraveného zinkováním.
Panty	LUSSO – u zateplených a protipožárních vík jsou v nerez. ARISTO a KOMBO – u spodního víka jsou v nerez, u horního víka jsou pozinkované.

Pokud je síla stropu, do kterého budete vsazovat schodiště, do 230 mm, dostačuje vám pro upevnění délka dodaných šroubů.

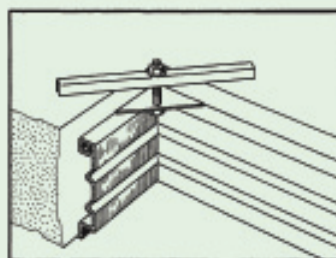
V opačném případě, pokud má strop 230 a více mm, je nutno použít šrouby delší.

Upozorněte na tuto skutečnost při objednávce a delší šrouby vám budou dodány.

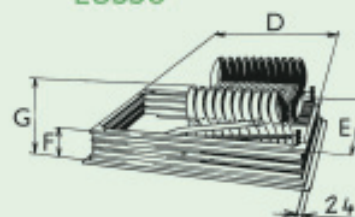
## Montáž na tenký strop



## Montáž na tlustý strop

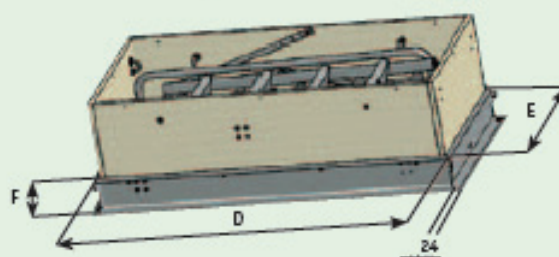


## Montážní rozměry LUSSO



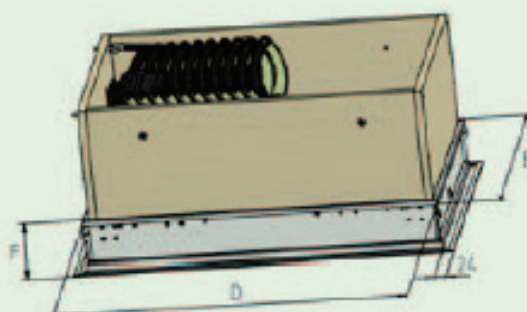
G = 400 mm    D = d - 15 mm  
F = 140 mm    E = s - 20 mm

## Montážní rozměry ARISTO



F = 140 mm  
D = d - 15 mm  
E = s - 20 mm

## Montážní rozměry KOMBO



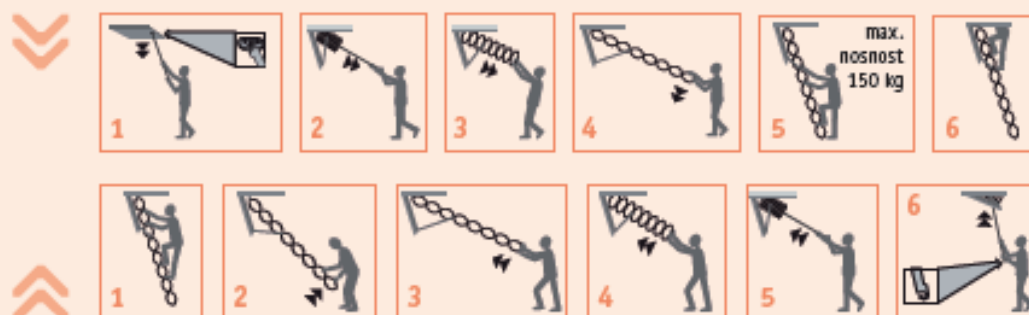
F = 140 mm  
D = d - 20 mm  
E = s - 20 mm

# Ukázka praktického užití

## Stahovací schody ARISTO



## Stahovací schody KOMBO a LUSSO



## Doplňky



Horní madlo lze přidat ke všem stahovacím schodům LUSSO, které mají šířku hrubého stavebního otvoru 700 mm. K typům LUSSO ZP a LUSSO PP je madlo od těchto rozměrů přidáváno automaticky a je zahrnuto v ceně. U schodů ARISTO je madlo součástí výrobku.

Horní dřevotřískový nástavec se zatepleným víkem lze dodatečně přidat ke všem stahovacím schodům LUSSO. Boční vyklápění usnadňuje manipulaci s horním víkem. Panty mají bezpečnostní pojistku. Dodáváme v rozloženém stavu. Společné použití madla a horního nástavce není možné – madlo je vyšší.



STAHOVACISCHODY.cz



DESIGNOVECENTRUM.cz



**STUDIO INTERIER – JANIČEK, s.r.o.**

VZORKOVNA: Ptácká 294, 293 01 - Mladá Boleslav  
Tel./fax: **326 70 10 75** mobil: **608 10 80 80**