

# JAP

unikátní interiérová řešení

## Katalog stavebních pouzder a posuvných systémů

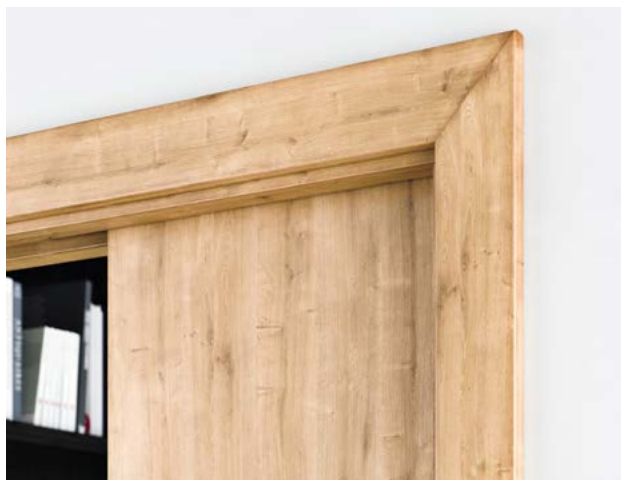


## Obsah:

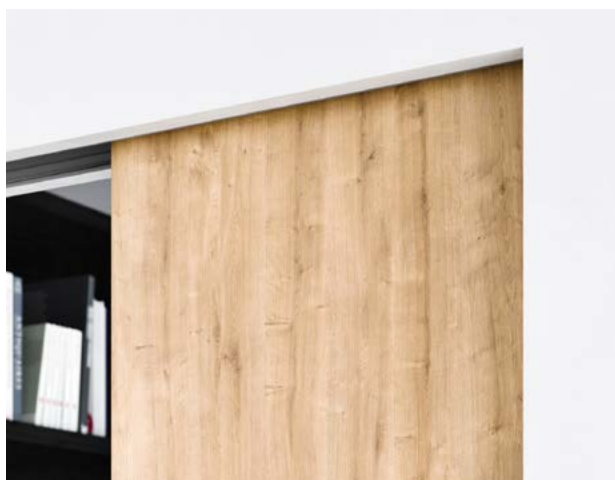
<b>STAVEBNÍ POUZDRA</b> .....	str. 3
• NORMA .....	str. 6
• Ocelová obložka METALO .....	str. 26
• Hliníková obložka DYNAMIK .....	str. 28
• PROFIKIT .....	str. 30
• AKTIVE II .....	str. 38
• EMOTIVE II .....	str. 50
• LATENTE .....	str. 62
• KOVÁNÍ .....	str. 72
<b>POSUVY NA ZEŤ A DO STROPU</b> .....	str. 76
• TRIX ZERO .....	str. 78
• TRIX TRENDY .....	str. 80
• TRIX HEAVY .....	str. 84
• ROLLO .....	str. 88
• PREMIUM .....	str. 90

---

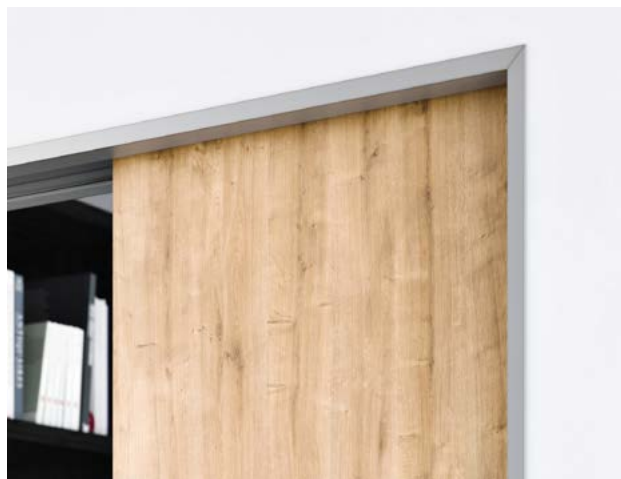
NORMA



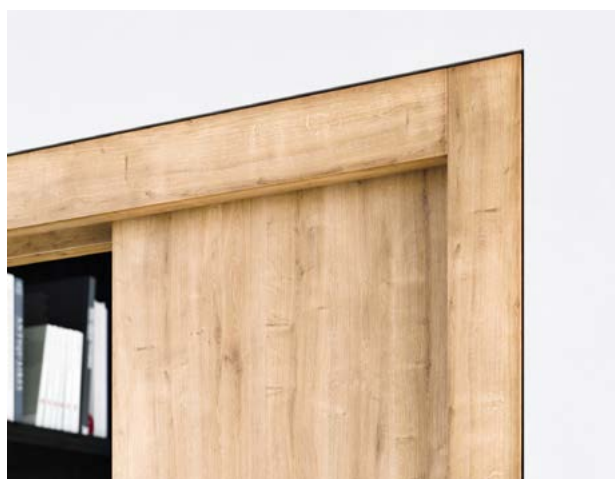
AKTIVE II



EMOTIVE II



LATENTE



## STAVEBNÍ POUZDRA JAP FUTURE

Od roku 2000 vyrábíme a dodáváme kvalitní stavební pouzdra pro zasouvací dveře. Jedná se o konstrukci, která umožňuje posuvným dveřím elegantně „zajíždět do zdi“. Pouzdro zajistí snadný a bezproblémový pojezd všech druhů dveří, dokonce i varianty, jakou jsou celoskleněné dveře.

Stavební pouzdra dělíme na **obložková** a **bezobložková**, dále pak ještě na **jednokřídlá** a **dvoukřídlá** stavební pouzdra.

**Bezobložkové pouzdro** ideální pro minimalisticky laděné interiéry mění vnímání prostoru a toto pouzdro přinese do vašeho domova čisté linie. Jeho konstrukce je přizpůsobena tak, aby vytvářela pouze hranu průchozího otvoru a mohla být skryta pod finální povrchovou úpravou příčky, tedy pod malbou či tapetou. Bezobložkové řešení v podobě skrytých zárubní **AKTIVE II** a **EMOTIVE II** přináší minimalistickou podobu i pro dveře otočné.

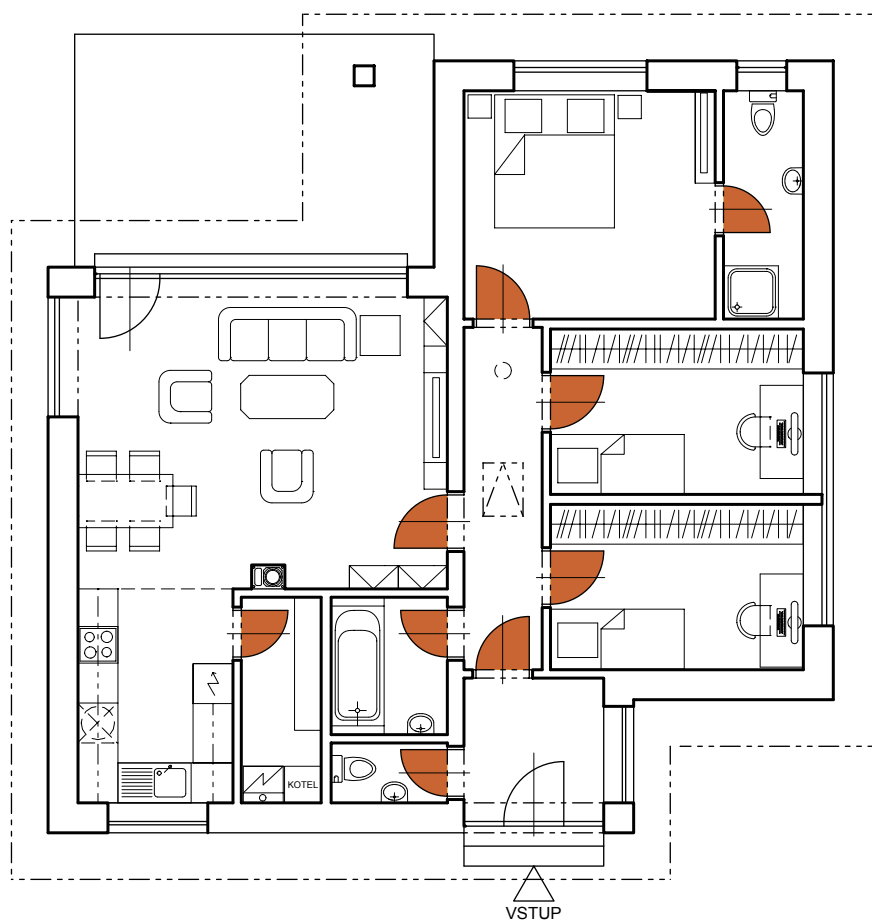
**Jednokřídlé stavební pouzdro** uplatníte při nové výstavbě i při rekonstrukci. Je vhodné do obývacího pokoje, ložnice, kuchyně, komory, šatny, koupelny, toalety, pracovny, apod.

**Dvoukřídlé stavební pouzdro** pro dvě dveřní křídla, se hodí zejména tam, kde požadujete mít velký průchod. Třeba mezi kuchyní a obývacím pokojem. Když je potřeba, dveře se jednoduše zavřou a máte dvě oddělené místnosti. Když chcete prostor zvětšit, dveře zmizí ve zdi a nikde nepřekáží.



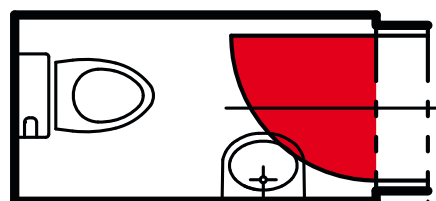
# DŮVODY PRO POŘÍZENÍ STAVEBNÍHO POUZDRA

Moderní způsob oddělení jednotlivých prostor za pomoci **stavebního pouzdra JAP** je velmi elegantním, tichým a v neposlední řadě i **bezbariérovým řešením** pro jakýkoliv interiér. Jednoznačným kladem posuvných dveří do pouzdra je **úspora místa**. V otevřeném stavu tak dveřní křídlo nikde nepřekáží, na rozdíl od klasické otočné varianty dveří. Díky nim můžete v menších místnostech využít prostor u stěny v těsné blízkosti dveří. **Stavební pouzdro** vám přinese maximální pohodlí, úsporu místa a odlehčený design.

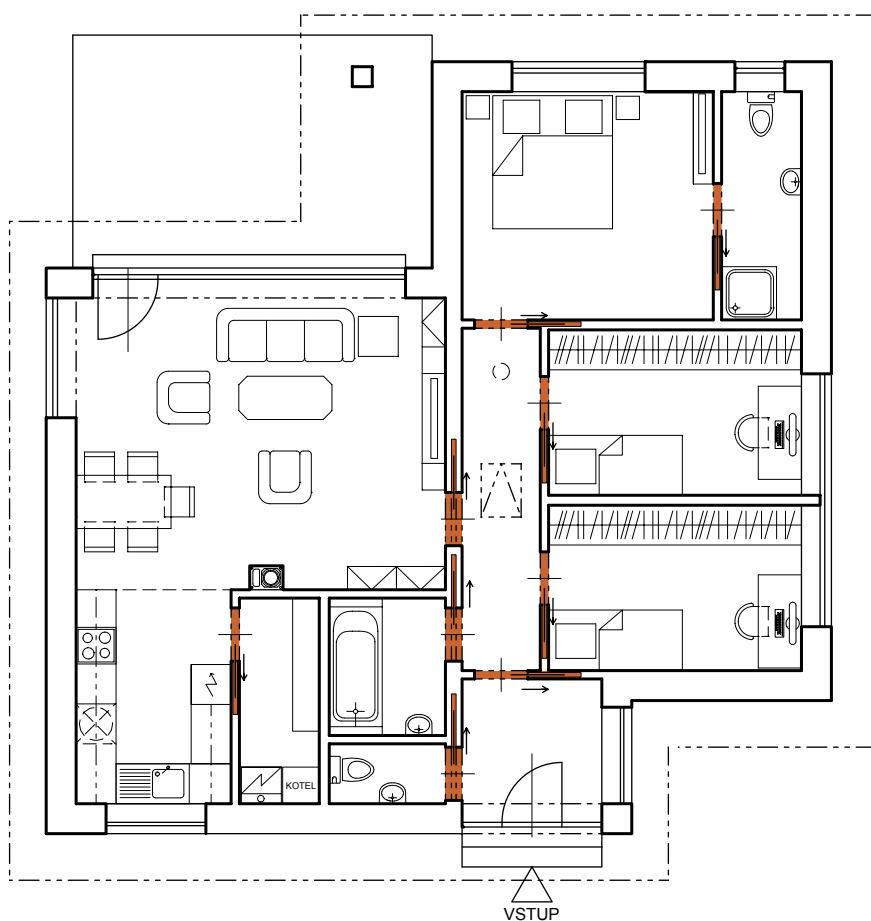


- Málo místa
- Omezené možnosti dispozice interiéru
- Překáží volnému pohybu

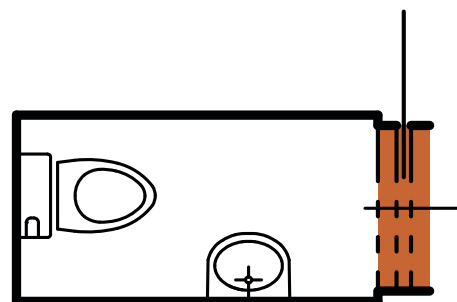
## — OMEZENÝ POHYB



VÍCE UŽITNÉHO **PROSTORU**,  
 VÍCE **SVOBODY V DESIGNU**  
 VYŠŠÍ **KOMFORT BYDLENÍ**



- Zvětšení užitého prostoru
- Praktičtější možnosti při rekonstrukci stávajících prostor
- Větší svoboda při projektování
- Volnější a bezpečnější pohyb po místnosti



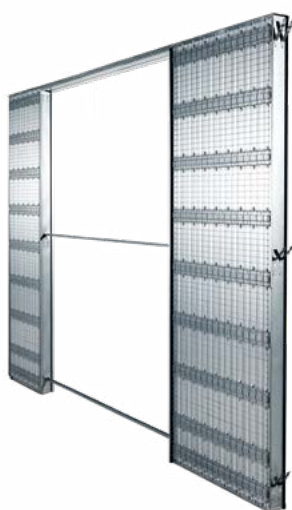
# NORMA

---

NORMA  
STANDARD



NORMA  
KOMFORT



NORMA  
UNIBOX



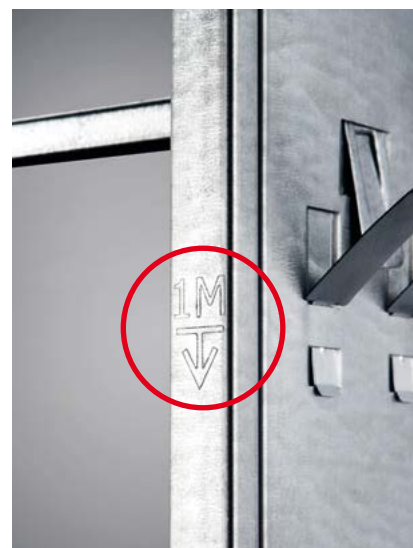
NORMA  
PARALLEL



kotvící plechy pro zed'



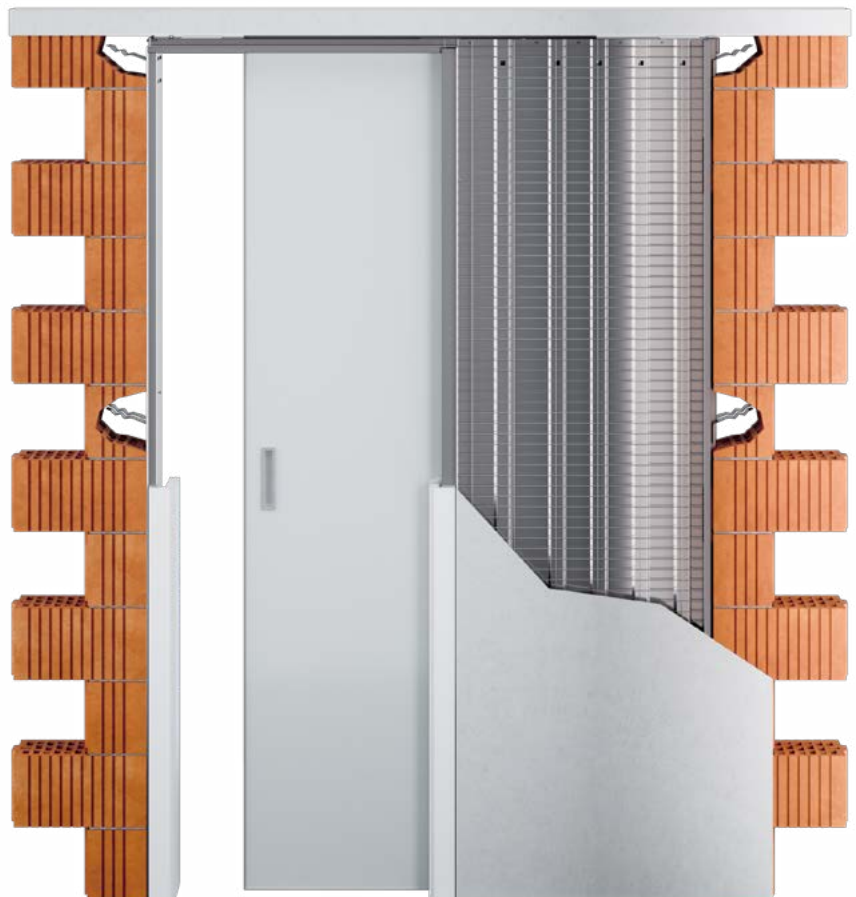
kotvení pro SDK



vágrys

## STAVEBNÍ POUZDRO NORMA STANDARD

- Tento model představuje nejběžnější typ obložkových stavebních pouzder pro zasouvací jednokřídlé dveře
- Pro standardní průchozí výšku 1970 a 2100 se dodává klinčované stavební pouzdro
- Pro ostatní průchozí výšky se dodává svařované stavební pouzdro
- Možnost atypických rozměrů až do průchozí výšky 2700 mm
- Použití pro SDK i zed'
- U zděné příčky je nutné stavební otvor opatřit překladem – stavební pouzdro není schopné nést zatížení
- Určeno pro dveře dřevěné, celoskleněné, MASTER, STING, IDEA
- Kompatibilita se všemi výrobci dveří
- Maximální hmotnost jednoho dveřního křídla je 90 kg
- Vysoce kvalitní a velmi tichý pojezdový mechanismus ve speciální hliníkové liště
- Odnímatelná horní kolejnice
- Nastavitelný přední i zadní doraz
- Možnost dokoupení tichého dorazu nebo oboustranného tichého dorazu pro postupné zavření dveří
- Na kapsu pouzdra lze umístit vypínač
- Celé pouzdro je z kvalitního pozinkovaného plechu
- Vodící trn s přesným vymezením na střed pouzdra
- Záruka 10 let



STAVEBNÍ  
POUZDRO

---

NORMA  
STANDARD



dub bělený



STAVEBNÍ  
POUZDRO

NORMA  
STANDARD



bílá

# ROZMĚRY PRO KLINČOVANÉ STAVEBNÍ POUZDRO NORMA STANDARD

NORMA STANDARD - 1970 mm					
čistý průchod po osazení obložek min. D × J	celkové rozměry stavebního pouzdra E × H	šířka plechové kapsy A	šířka průchodu po instalaci stav. pouzdra B	rozměry hrubého stavebního otvoru do SDK	doporučené rozměry hrubého stavebního otvoru do zděných systémů
600 × 1970	1345 × 2060	665	660	1345 × 2060	1385 × 2080
700 × 1970	1545 × 2060	765	760	1545 × 2060	1585 × 2080
800 × 1970	1745 × 2060	865	860	1745 × 2060	1785 × 2080
900 × 1970	1945 × 2060	965	960	1945 × 2060	1985 × 2080
1000 × 1970	2145 × 2060	1065	1060	2145 × 2060	2185 × 2080
1100 × 1970	2345 × 2060	1165	1160	2345 × 2060	2385 × 2080
1200 × 1970	2545 × 2060	1265	1260	2545 × 2060	2585 × 2080

DOPORUČENÉ ROZMĚRY DVEŘNÍHO KŘÍDLA		
standardní rozměr dveřního křídla C × L	maximální tloušťka dveřního křídla F pro K 100	maximální tloušťka dveřního křídla Fa pro Ka 75
650 × 1985	68	52
750 × 1985	68	52
850 × 1985	68	52
950 × 1985	68	52
1050 × 1985	68	52
1150 × 1985	68	52
1250 × 1985	68	52

NORMA STANDARD - 2100 mm					
čistý průchod po osazení obložek min. D × J	celkové rozměry stavebního pouzdra E × H	šířka plechové kapsy A	šířka průchodu po instalaci stav. pouzdra B	rozměry hrubého stavebního otvoru do SDK	doporučené rozměry hrubého stavebního otvoru do zděných systémů
600 × 2100	1345 × 2190	665	660	1345 × 2190	1385 × 2210
700 × 2100	1545 × 2190	765	760	1545 × 2190	1585 × 2210
800 × 2100	1745 × 2190	865	860	1745 × 2190	1785 × 2210
900 × 2100	1945 × 2190	965	960	1945 × 2190	1985 × 2210
1000 × 2100	2145 × 2190	1065	1060	2145 × 2190	2185 × 2210
1100 × 2100	2345 × 2190	1165	1160	2345 × 2190	2385 × 2210
1200 × 2100	2545 × 2190	1265	1260	2545 × 2190	2585 × 2210

DOPORUČENÉ ROZMĚRY DVEŘNÍHO KŘÍDLA		
standardní rozměr dveřního křídla C × L	maximální tloušťka dveřního křídla F pro K 100	maximální tloušťka dveřního křídla Fa pro Ka 75
650 × 2115	68	52
750 × 2115	68	52
850 × 2115	68	52
950 × 2115	68	52
1050 × 2115	68	52
1150 × 2115	68	52
1250 × 2115	68	52

Všechny rozměry jsou uvedeny v mm.

Vnější tloušťka (K) stavebního pouzdra NORMA Standard 100 mm = dokončená přička 125 mm.

Alternativní tloušťky (Ka) stavebních pouzder NORMA Standard do zdi a SDK 75 mm = dokončená přička 100 mm.

Světlost stavebního pouzdra G klinčované = 87, Ga klinčované = 62.

Otvor je nutno opatřit překladem – stavební pouzdro není schopné nést zatížení.

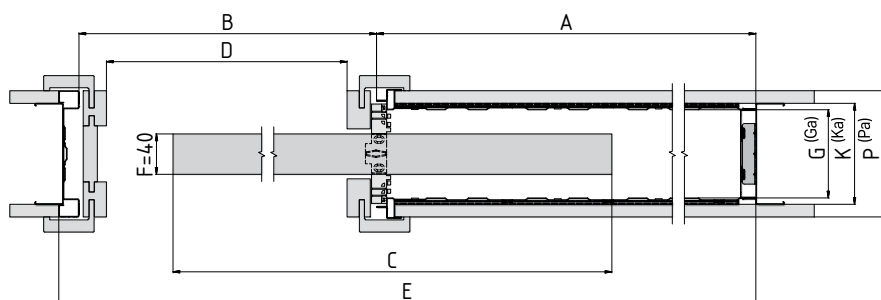
Standardní čistý průchod je 1970 mm a 2100 mm pro všechny typy pouzder. Atypické rozměry od 1980 až 2700 mm. Pro atypické rozměry stavebních pouzder je světlost stavebního pouzdra G=78 pro P125 a Ga=52 pro P100 SDK přičku a Ga=62 pro P100 zděnou přičku. Šířka plechové kapsy stavebního pouzdra A a celková šířka stavebního pouzdra E je pro atypické rozměry o 10 mm užší než pro standardní uváděné rozměry.



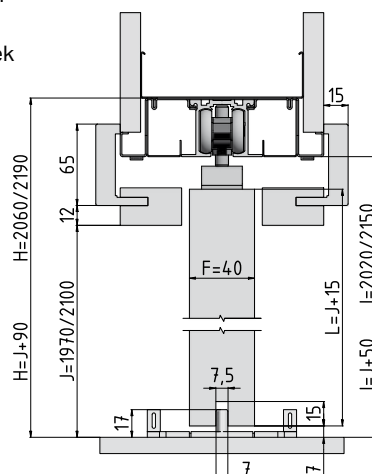
## ÚDAJE POTŘEBNÉ PRO OBJEDNÁNÍ STAVEBNÍHO POUZDRA NORMA STANDARD

- Čistý průchozí rozměr: D × J
- Typ příčky: SDK × zed'
- Tloušťka stavebního pouzdra a dokončené přičky

- |   |   |
|---|---|
| <b>A</b> Šířka plechové kapsy                           | <b>H</b> Celková výška stavebního pouzdra                                   |
| <b>B</b> Šířka průchodu po instalaci stavebního pouzdra | <b>I</b> Výška podlaha - kolejnice (kontrola osazení na dokončenou podlahu) |
| <b>C</b> Standardní šířka dveřního křídla               | <b>J</b> Výška čistého průchodu po osazení obložek                          |
| <b>D</b> Šířka čistého průchodu po osazení obložek      | <b>K</b> Venkovní rozměr stavebního pouzdra                                 |
| <b>E</b> Celková šířka stavebního pouzdra               | <b>L</b> Standardní výška dveřního křídla                                   |
| <b>F</b> Maximální tloušťka dveřního křídla             | <b>P</b> Minimální tloušťka dokončené přičky                                |
| <b>G</b> Vnitřní rozměr pouzdra                         |   |



Horizontální řez klinčovaným pouzdem NORMA STANDARD s dřevěným dveřním křídlem tloušťky 40 mm

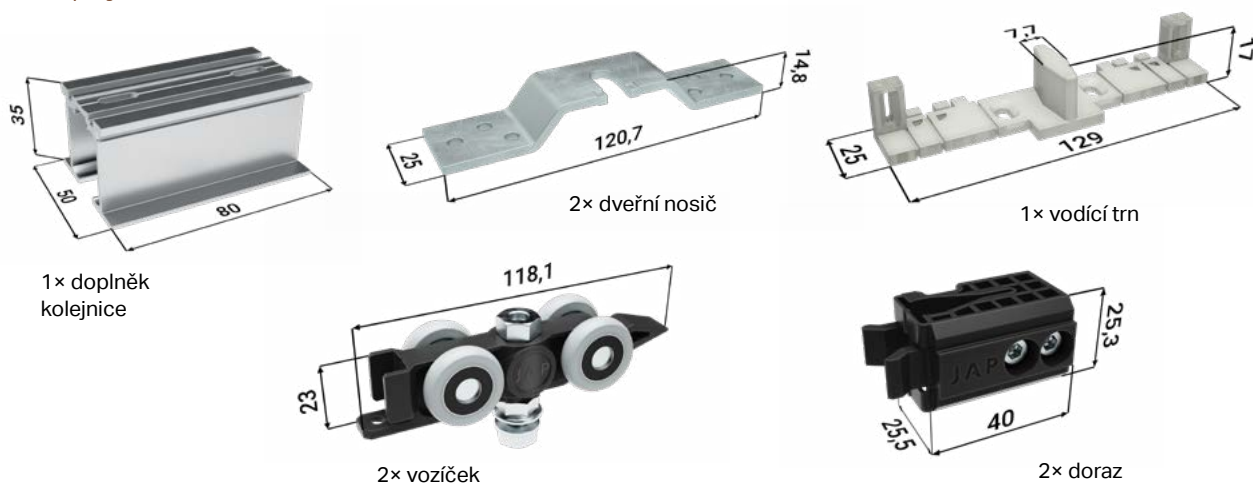


Vertikální řez klinčovaným pouzdem NORMA Standard s dřevěným dveřním křídlem tloušťky 40 mm

## PŘÍSLUŠENSTVÍ KE STAVEBNÍM POUZDRŮM NORMA STANDARD

### SOUČÁST BALENÍ

Sada pojezdů



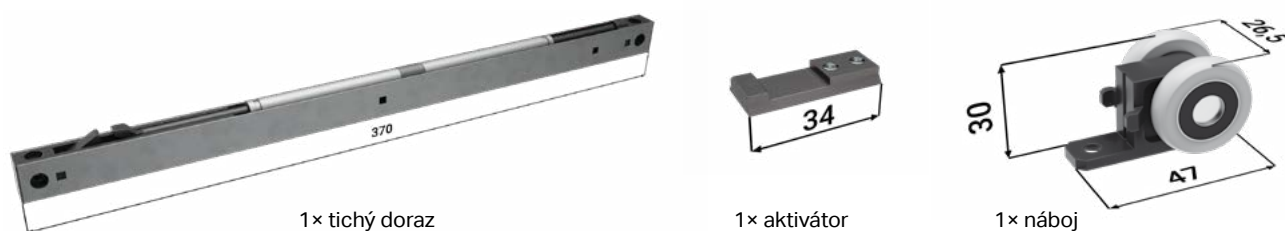
### PŘÍSLUŠENSTVÍ ZA PŘÍPLATEK

Tichý doraz pro dřevěné/skleněné dveře + aktivátor



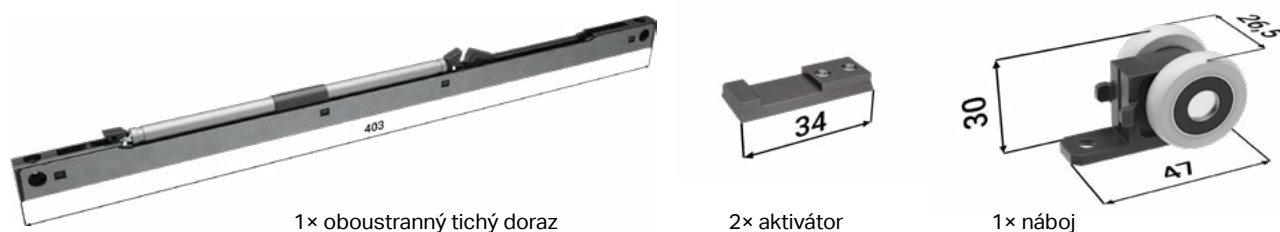
ÚDAJE POTŘEBNÉ PRO OBJEDNÁNÍ  
MONTÁŽNÍCH BALÍČKŮ PRO POUZDRO NORMA STANDARD

• Hmotnost dveří a čistě průchozí rozměry stavebního pouzdra



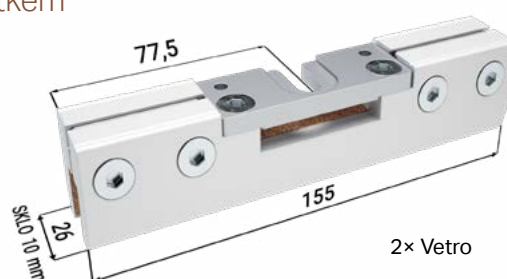
### PŘÍSLUŠENSTVÍ ZA PŘÍPLATEK

Oboustranný tichý doraz



### PŘÍSLUŠENSTVÍ ZA PŘÍPLATEK

Sada úchytů pro skleněné dveřní křídlo Vetro 22 s vodítkem



Veškeré příslušenství je dodáváno včetně spojovacího materiálu.



dveřní křídlo – celoskleněné



dveře – MASTER


▲ Stavební pouzdro NORMA STANDARD osazené dřevěným dveřním křídlem

STAVEBNÍ  
POUZDRO

NORMA  
STANDARD



dveře – STING



STAVEBNÍ  
POUZDRO

NORMA  
KOMFORT

borovice – pískovaná

## STAVEBNÍ POUZDRO **NORMA KOMFORT**

- Tento model je sestavou dvou obložkových stavebních pouzder navzájem spojených vodící lištou
- Každé pouzdro je určeno pro jedny jednokřídlé dveře, které se vysouvají proti sobě
- Pohyb dveřních křídel je synchronizován - synchronní posuv u typu Komfort v ceně
- Pro standardní průchozí výšku 1970 a 2100 se dodává klinčované stavební pouzdro
- Pro ostatní průchozí výšky se dodává svařované stavební pouzdro
- Možnost atypických rozměrů až do průchozí výšky 2700 mm
- Použití pro SDK i zed'
- U zděné příčky je nutné stavební otvor opatřit překladem – stavební pouzdro není schopné nést zatížení
- Určeno pro dveře dřevěné, celoskleněné, MASTER, STING, IDEA
- Kompatibilita se všemi výrobci dveří
- Maximální hmotnost jednoho dveřního křídla je 90 kg
- Vysoce kvalitní a velmi tichý pojezdový mechanismus ve speciální hliníkové liště
- Odnímatelná horní kolejnice
- Nastavitelný přední i zadní doraz
- Možnost dokoupení tichého dorazu nebo oboustranného tichého dorazu pro postupné zavření dveří
- Na kapsu pouzdra lze umístit vypínač
- Celé pouzdro je z kvalitního pozinkovaného plechu
- Vodící trn s přesným vymezením na střed pouzdra
- Záruka 10 let



# ROZMĚRY PRO KLINČOVANÉ STAVEBNÍ POUZDRO NORMA KOMFORT

NORMA KOMFORT – 1970 mm					
čistý průchod po osazení obložek min. D × J	celkové rozměry stavebního pouzdra E × H	šířka plechové kapsy A	šířka průchodu po instalaci stav. pouzdra B	rozměry hrubého stavebního otvoru do SDK	doporučené rozměry hrubého stavebního otvoru do zděných systémů
1250 × 1970	2630 × 2060	665	1300	2630 × 2060	2670 × 2080
1450 × 1970	3030 × 2060	765	1500	3030 × 2060	3070 × 2080
1650 × 1970	3430 × 2060	865	1700	3430 × 2060	3470 × 2080
1850 × 1970	3830 × 2060	965	1900	3830 × 2060	3870 × 2080
2050 × 1970	4230 × 2060	1065	2100	4230 × 2060	4270 × 2080
2250 × 1970	4630 × 2060	1165	2300	4630 × 2060	4670 × 2080
2450 × 1970	5030 × 2060	1265	2500	5030 × 2060	5070 × 2080

DOPORUČENÉ ROZMĚRY DVEŘNÍHO KŘÍDLA		
standardní rozměr dveřního křídla C × L	maximální tloušťka dveřního křídla F pro K 100	maximální tloušťka dveřního křídla Fa pro Ka 75
(2 × 650) × 1985	68	52
(2 × 750) × 1985	68	52
(2 × 850) × 1985	68	52
(2 × 950) × 1985	68	52
(2 × 1050) × 1985	68	52
(2 × 1150) × 1985	68	52
(2 × 1250) × 1985	68	52

NORMA KOMFORT – 2100 mm					
čistý průchod po osazení obložek min. D × J	celkové rozměry stavebního pouzdra E × H	šířka plechové kapsy A	šířka průchodu po instalaci stav. pouzdra B	rozměry hrubého stavebního otvoru do SDK	doporučené rozměry hrubého stavebního otvoru do zděných systémů
1250 × 2100	2630 × 2190	665	1300	2630 × 2190	2670 × 2210
1450 × 2100	3030 × 2190	765	1500	3030 × 2190	3070 × 2210
1650 × 2100	3430 × 2190	865	1700	3430 × 2190	3470 × 2210
1850 × 2100	3830 × 2190	965	1900	3830 × 2190	3870 × 2210
2050 × 2100	4230 × 2190	1065	2100	4230 × 2190	4270 × 2210
2250 × 2100	4630 × 2190	1165	2300	4630 × 2190	4670 × 2210
2450 × 2100	5030 × 2190	1265	2500	5030 × 2190	5070 × 2210

DOPORUČENÉ ROZMĚRY DVEŘNÍHO KŘÍDLA		
standardní rozměr dveřního křídla C × L	maximální tloušťka dveřního křídla F pro K 100	maximální tloušťka dveřního křídla Fa pro Ka 75
(2 × 650) × 2115	68	52
(2 × 750) × 2115	68	52
(2 × 850) × 2115	68	52
(2 × 950) × 2115	68	52
(2 × 1050) × 2115	68	52
(2 × 1150) × 2115	68	52
(2 × 1250) × 2115	68	52

Všechny rozměry jsou uvedeny v mm.

Vnější tloušťka (K) stavebního pouzdra NORMA KOMFORT 100 mm = dokončená příčka 125 mm.

Alternativní tloušťky (Ka) stavebních pouzder NORMA KOMFORT do zdi a SDK 75 mm = dokončená příčka 100 mm.

Světlost stavebního pouzdra G klinčované = 87, Ga klinčované = 62.

**Otvor je nutno opatřit překladem – stavební pouzdro není schopné nést zatížení.**

**Standardní čistý průchod je 1970 mm a 2100 mm pro všechny typy pouzder. Atypické rozměry od 1980 až 2700 mm.**

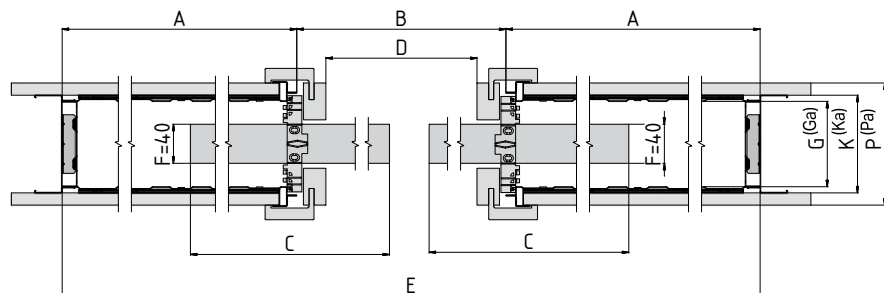
**Pro atypické rozměry stavebních pouzder je světlost stavebního pouzdra G=78 pro P125 a Ga=52 pro P100 SDK příčku a Ga=62 pro P100 zděnou příčku. Šířka plechové kapsy stavebního pouzdra A a celková šířka stavebního pouzdra E je pro atypické rozměry o 10 mm užší než pro standardní uváděné rozměry.**



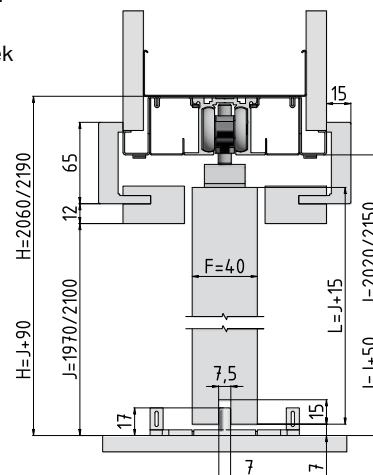
## ÚDAJE POTŘEBNÉ PRO OBJEDNÁNÍ STAVEBNÍHO POUZDRA NORMA KOMFORT

- Čisté průchozí rozměry: D × J
- Typ příčky: SDK × zed'
- Tloušťka stavebního pouzdra a dokončené příčky

- |   |   |
|---|---|
| <b>A</b> Šířka plechové kapsy                           | <b>H</b> Celková výška stavebního pouzdra                                   |
| <b>B</b> Šířka průchodu po instalaci stavebního pouzdra | <b>I</b> Výška podlaha - kolejnice (kontrola osazení na dokončenou podlahu) |
| <b>C</b> Standardní šířka dveřního křídla               | <b>J</b> Výška čistého průchodu po osazení obložek                          |
| <b>D</b> Šířka čistého průchodu po osazení obložek      | <b>K</b> Venkovní rozměr stavebního pouzdra                                 |
| <b>E</b> Celková šířka stavebního pouzdra               | <b>L</b> Standardní výška dveřního křídla                                   |
| <b>F</b> Maximální tloušťka dveřního křídla             | <b>P</b> Minimální tloušťka dokončené příčky                                |
| <b>G</b> Vnitřní rozměr pouzdra                         |   |



Horizontální řez klinčovaným pouzdrům NORMA KOMFORT s dřevěným dveřním křídlem tloušťky 40 mm



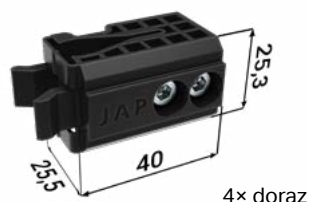
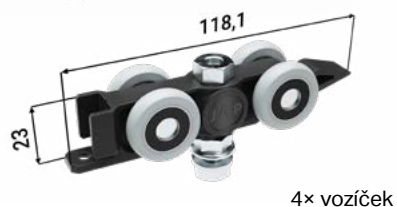
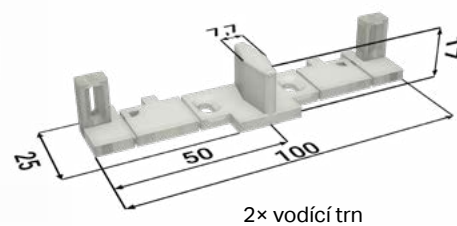
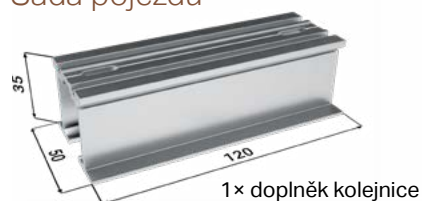
Vertikální řez klinčovaným pouzdrům NORMA KOMFORT s dřevěným dveřním křídlem tloušťky 40 mm



## PŘÍSLUŠENSTVÍ KE STAVEBNÍM POUZDRŮM NORMA KOMFORT

## SOUČÁST BALENÍ

Sada pojezdů



## PŘÍSLUŠENSTVÍ ZDARMA

Balíček synchron



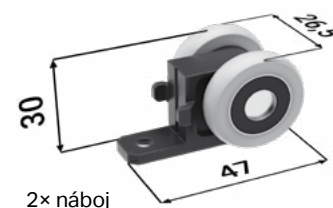
## PŘÍSLUŠENSTVÍ ZA PŘÍPLATEK

Tichý doraz pro dřevěné/skleněné dveře + aktivátor



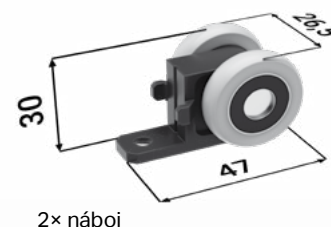
ÚDAJE POTŘEBNÉ PRO OBJEDNÁNÍ  
TICHÉHO DORAZU PRO POUZDRO NORMA KOMFORT

• Hmotnost dveří nebo čistě průchozí rozměry stavebního pouzdra



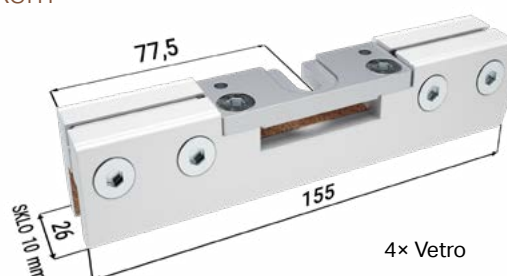
## PŘÍSLUŠENSTVÍ ZA PŘÍPLATEK

Oboustranný tichý doraz



## PŘÍSLUŠENSTVÍ ZA PŘÍPLATEK

Sada úchytů pro skleněné dveřní křídlo Vetro 22 s vodítkem



Veškeré příslušenství je dodáváno včetně spojovacího materiálu.



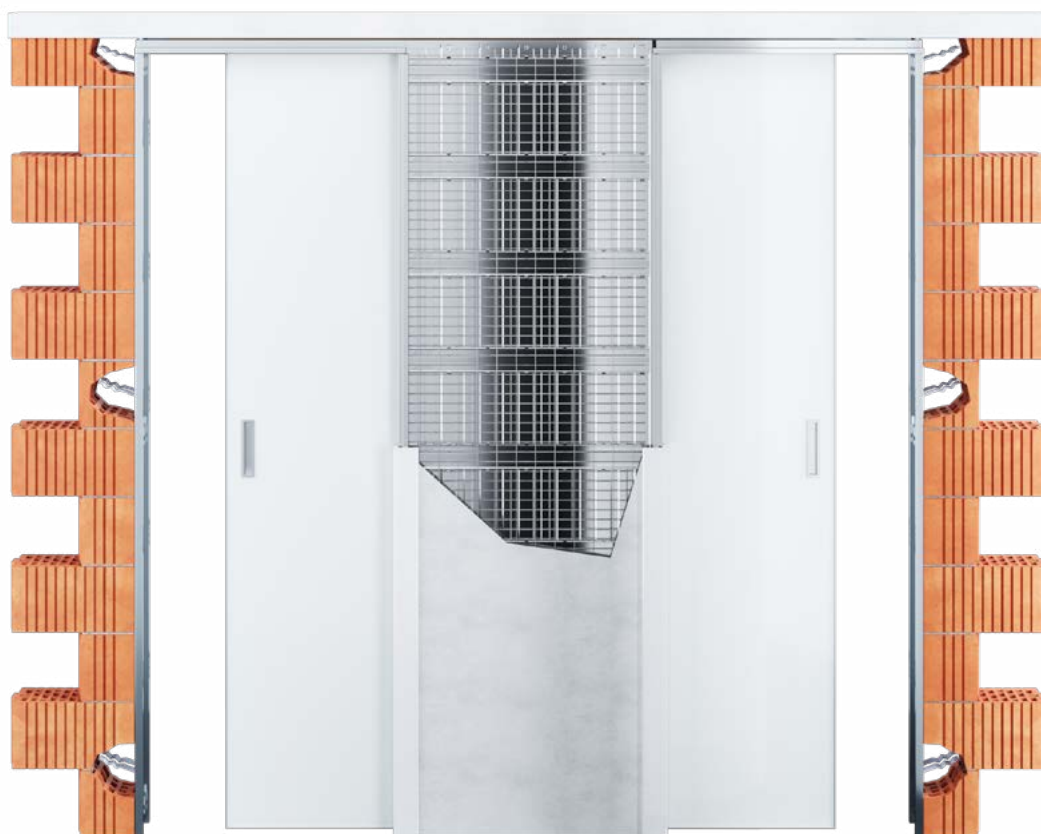
STAVEBNÍ POUZDRO

---

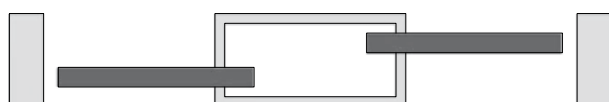
NORMA UNIBOX

## STAVEBNÍ POUZDRO NORMA UNIBOX

- Jde o typ dvojitého svařovaného obložkového stavebního pouzdra, v němž jsou dvoje jednokřídlé dveře, které uzavírají dvě vedle sebe sousedící místnosti. Každé křídlo jezdí samostatně
- Možnost atypických rozměrů až do průchozí výšky 2700 mm
- Použití pro SDK i zeď
- U zděné příčky je nutné stavební otvor opatřit překladem – stavební pouzdro není schopné nést zatížení
- Určeno pro dveře dřevěné, celoskleněné, MASTER, STING, IDEA
- Kompatibilita se všemi výrobci dveří
- Maximální hmotnost jednoho dveřního křídla je 90 kg
- Vysoce kvalitní a velmi tichý pojezdový mechanismus ve speciální hliníkové liště
- Odnímatelná horní kolejnice
- Nastavitelný přední i zadní doraz
- Možnost dokoupení tichého dorazu nebo oboustranného tichého dorazu pro postupné zavření dveří
- Na kapsu pouzdra lze umístit vypínač
- Celé pouzdro je z kvalitního pozinkovaného plechu
- Vodící trn s přesným vymezením na střed pouzdra
- Záruka 10 let



Stavební pouzdro NORMA UNIBOX - pravé



Stavební pouzdro NORMA UNIBOX - levé



# ROZMĚRY PRO STAVEBNÍ POUZDRO NORMA UNIBOX

NORMA UNIBOX- 1970 mm					
čistý průchod po osazení obložek min. D × J	celkové rozměry stavebního pouzdra E × H	šířka plechové kapsy A	šířka průchodu po instalaci stav. pouzdra B	rozměry hrubého stavebního otvoru do SDK	doporučené rozměry hrubého stavebního otvoru do zděných systémů
(2x600) × 1970	2020 × 2070	660	2 × 660	2020 × 2070	2060 × 2090
(2x700) × 1970	2320 × 2070	760	2 × 760	2320 × 2070	2360 × 2090
(2x800) × 1970	2620 × 2070	860	2 × 860	2620 × 2070	2660 × 2090
(2x900) × 1970	2920 × 2070	960	2 × 960	2920 × 2070	2960 × 2090
(2x1000) × 1970	3220 × 2070	1060	2 × 1060	3220 × 2070	3260 × 2090
(2x1100) × 1970	3520 × 2070	1160	2 × 1160	3520 × 2070	3560 × 2090
(2x1200) × 1970	3820 × 2070	1260	2 × 1260	3820 × 2070	3860 × 2090

DOPORUČENÉ ROZMĚRY DVEŘNÍHO KŘÍDLA	
standardní rozměr dveřního křídla C × L	maximální tloušťka dveřního křídla F pro K 175
650 × 1985	65
750 × 1985	65
850 × 1985	65
950 × 1985	65
1050 × 1985	65
1150 × 1985	65
1250 × 1985	65

NORMA UNIBOX- 2100 mm					
čistý průchod po osazení obložek min. D × J	celkové rozměry stavebního pouzdra E × H	šířka plechové kapsy A	šířka průchodu po instalaci stav. pouzdra B	rozměry hrubého stavebního otvoru do SDK	doporučené rozměry hrubého stavebního otvoru do zděných systémů
(2x600) × 2100	2020 × 2200	660	2 × 660	2020 × 2200	2060 × 2220
(2x700) × 2100	2320 × 2200	760	2 × 760	2320 × 2200	2360 × 2220
(2x800) × 2100	2620 × 2200	860	2 × 860	2620 × 2200	2660 × 2220
(2x900) × 2100	2920 × 2200	960	2 × 960	2920 × 2200	2960 × 2220
(2x1000) × 2100	3220 × 2200	1060	2 × 1060	3220 × 2200	3260 × 2220
(2x1100) × 2100	3520 × 2200	1160	2 × 1160	3520 × 2200	3560 × 2220
(2x1200) × 2100	3820 × 2200	1260	2 × 1260	3820 × 2200	3860 × 2220

DOPORUČENÉ ROZMĚRY DVEŘNÍHO KŘÍDLA	
standardní rozměr dveřního křídla C × L	maximální tloušťka dveřního křídla F pro K 175
650 × 2115	65
750 × 2115	65
850 × 2115	65
950 × 2115	65
1050 × 2115	65
1150 × 2115	65
1250 × 2115	65

Všechny rozměry jsou uvedeny v mm.

Vnější tloušťka (K) stavebního pouzdra NORMA UNIBOX 175 mm = dokončená příčka 200 mm.

Otvor je nutno opatřit překladem – stavební pouzdro není schopné nést zatížení.

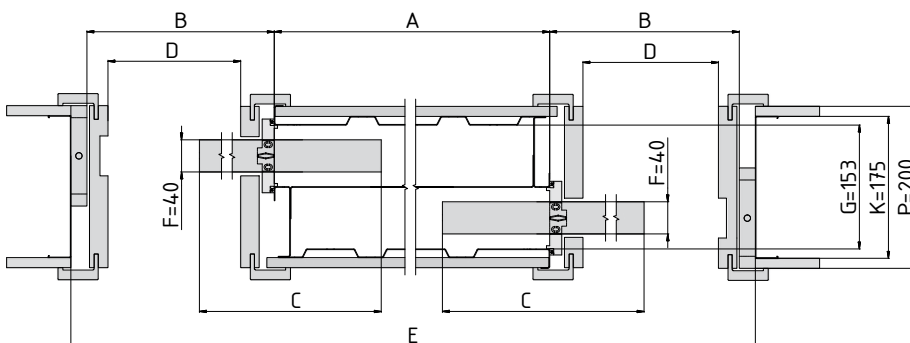
Standardní čistý průchod je 1970 mm a 2100 mm pro všechny typy pouzder.

Možnost atypických rozměrů až do průchozí výšky 2700 mm. Pro atypické rozměry stavebních pouzder je světlost stavebního pouzdra G=78 pro P125 a Ga=52 pro P100 SDK příčku a Ga=62 pro P100 zděnou příčku. Šířka plechové kapsy stavebního pouzdra A a celková šířka stavebního pouzdra E je pro atypické rozměry o 10 mm užší než pro standardní uváděné rozměry.

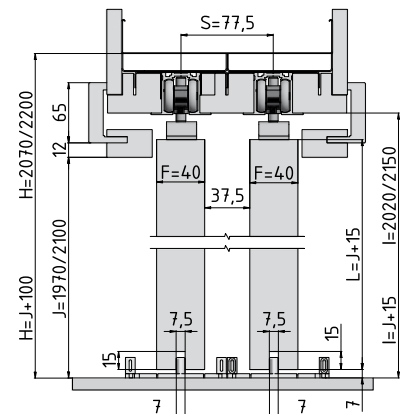
## ÚDAJE POTŘEBNÉ PRO OBJEDNÁNÍ STAVEBNÍHO POUZDRA NORMA UNIBOX

- Čisté průchozí rozměry: D × J
- Typ příčky: SDK × zeď
- Typ stavebního pouzdra: pravé × levé

- |   |   |
|---|---|
| <b>A</b> Šířka plechové kapsy                           | <b>H</b> Celková výška stavebního pouzdra                                   |
| <b>B</b> Šířka průchodu po instalaci stavebního pouzdra | <b>I</b> Výška podlaha - kolejnice (kontrola osazení na dokončenou podlahu) |
| <b>C</b> Standardní šířka dveřního křídla               | <b>J</b> Výška čistého průchodu po osazení obložek                          |
| <b>D</b> Šířka čistého průchodu po osazení obložek      | <b>K</b> Venkovní rozměr stavebního pouzdra                                 |
| <b>E</b> Celková šířka stavebního pouzdra               | <b>L</b> Standardní výška dveřního křídla                                   |
| <b>F</b> Maximální tloušťka dveřního křídla             | <b>P</b> Minimální tloušťka dokončené příčky                                |
| <b>G</b> Vnitřní rozměr pouzdra                         |   |



Horizontální řez pouzdra NORMA UNIBOX s dřevěným dveřním křídlem tloušťky 40 mm



Vertikální řez pouzdra NORMA UNIBOX s dřevěným dveřním křídlem tloušťky 40 mm

## PŘÍSLUŠENSTVÍ KE STAVEBNÍM POUZDRŮM NORMA UNIBOX

## SOUČÁST BALENÍ

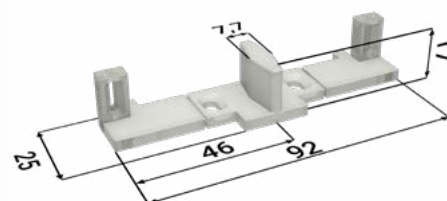
Sada pojezdů



2× doplněk kolejnice



4× dveřní nosič



2× vodící trn



4× vozíček



4× doraz

## PŘÍSLUŠENSTVÍ ZA PŘÍPLATEK

Tichý doraz pro dřevěné/skleněné dveře + aktivátor


**ÚDAJE POTŘEBNÉ PRO OBJEDNÁNÍ**  
**TICHÉHO DORAZU PRO POUZDRO NORMA UNIBOX**

• Hmotnost dveří nebo čistě průchozí rozměry stavebního pouzdra



2× tichý doraz



2× aktivátor



2× náboj

## PŘÍSLUŠENSTVÍ ZA PŘÍPLATEK

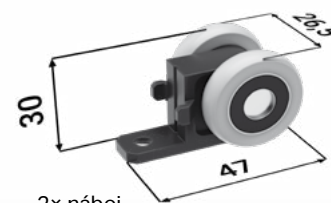
Oboustranný tichý doraz



2× oboustranný tichý doraz



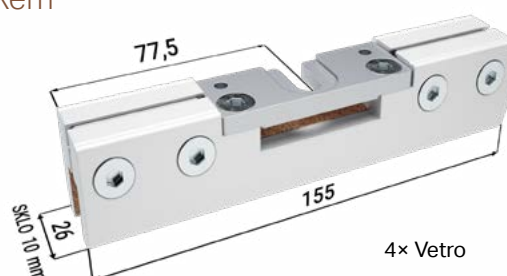
4× aktivátor



2× náboj

## PŘÍSLUŠENSTVÍ ZA PŘÍPLATEK

Sada úchytů pro skleněné dveřní křídlo Vetro 22 s vodítkem



4× Vetro

Veškeré příslušenství je dodáváno včetně spojovacího materiálu.



STAVEBNÍ POUZDRO

---

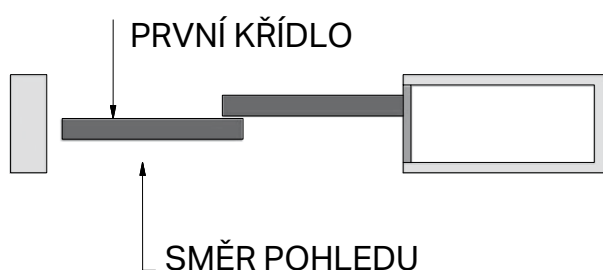
NORMA PARALLEL

## STAVEBNÍ POUZDRO NORMA PARALLEL

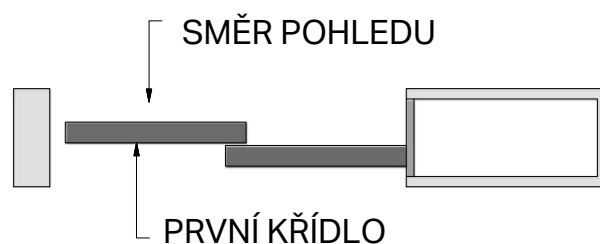
- Typ dvojitého svařovaného obložkového stavebního pouzdra, v němž jsou dvě dveřní křídla zavírající se jedním směrem paralelně za sebou
- Pohyb dveřních křídel je synchronizován - Synchronní posuv u typu Parallel v ceně
- U tohoto typu nelze použít celoskleněné dveře
- Určeno pro dveře dřevěné, MASTER A STING
- Možnost atypických rozměrů až do průchozí výšky 2700 mm
- Použití pro SDK i zeď
- U zděné příčky je nutné stavební otvor opatřit překladem – stavební pouzdro není schopné nést zatížení
- Kompatibilita se všemi výrobci dveří
- Maximální hmotnost jednoho dveřního křídla je 90 kg
- Vysoce kvalitní a velmi tichý pojezdový mechanismus ve speciální hliníkové liště
- Odnímatelná horní kolejnice
- Nastavitelný přední i zadní doraz
- Na kapsu pouzdra lze umístit vypínač
- Celé pouzdro je z kvalitního pozinkovaného plechu
- Vodící trn s přesným vymezením na střed pouzdra
- Záruka 10 let



Stavební pouzdro NORMA PARALLEL - pravé



Stavební pouzdro NORMA PARALLEL - levé



## ROZMĚRY PRO STAVEBNÍ POUZDRO NORMA PARALLEL

NORMA PARRALEL - 1970 mm					
čistý průchod po osazení obložek min. D × J	celkové rozměry stavebního pouzdra E × H	šířka plechové kapsy A	šířka průchodu po instalaci stav. pouzdra B	rozměry hrubého stavebního otvoru do SDK	doporučené rozměry hrubého stavebního otvoru do zděných systémů
1250 × 1970	1985 × 2070	655	1310	1985 × 2070	2025 × 2090
1450 × 1970	2285 × 2070	755	1510	2285 × 2070	2325 × 2090
1650 × 1970	2585 × 2070	855	1710	2585 × 2070	2625 × 2090
1850 × 1970	2885 × 2070	955	1910	2885 × 2070	2925 × 2090
2050 × 1970	3185 × 2070	1055	2110	3185 × 2070	3225 × 2090
2250 × 1970	3485 × 2070	1155	2310	3485 × 2070	3525 × 2090
2450 × 1970	3785 × 2070	1255	2510	3785 × 2070	3825 × 2090

DOPORUČENÉ ROZMĚRY DVEŘNÍHO KŘÍDLA	
čistý průchod po osazení obložek min. C × L	maximální tloušťka dveřního křídla F pro K 175
(2 × 650) × 1985	65
(2 × 750) × 1985	65
(2 × 850) × 1985	65
(2 × 950) × 1985	65
(2 × 1050) × 1985	65
(2 × 1150) × 1985	65
(2 × 1250) × 1985	65

NORMA PARRALEL - 2100 mm					
čistý průchod po osazení obložek min. D × J	celkové rozměry stavebního pouzdra E × H	šířka plechové kapsy A	šířka průchodu po instalaci stav. pouzdra B	rozměry hrubého stavebního otvoru do SDK	doporučené rozměry hrubého stavebního otvoru do zděných systémů
1250 × 2100	1985 × 2200	655	1310	1985 × 2200	2025 × 2220
1450 × 2100	2285 × 2200	755	1510	2285 × 2200	2325 × 2220
1650 × 2100	2585 × 2200	855	1710	2585 × 2200	2625 × 2220
1850 × 2100	2885 × 2200	955	1910	2885 × 2200	2925 × 2220
2050 × 2100	3185 × 2200	1055	2110	3185 × 2200	3225 × 2220
2250 × 2100	3485 × 2200	1155	2310	3485 × 2200	3525 × 2220
2450 × 2100	3785 × 2200	1255	2510	3785 × 2200	3825 × 2220

DOPORUČENÉ ROZMĚRY DVEŘNÍHO KŘÍDLA	
čistý průchod po osazení obložek min. C × L	maximální tloušťka dveřního křídla F pro K 175
(2 × 650) × 2115	65
(2 × 750) × 2115	65
(2 × 850) × 2115	65
(2 × 950) × 2115	65
(2 × 1050) × 2115	65
(2 × 1150) × 2115	65
(2 × 1250) × 2115	65

Všechny rozměry jsou uvedeny v mm.

Vnější tloušťka (K) stavebního pouzdra NORMA PARALLEL 175 mm = dokončená příčka 200 mm.

Světlost stavebního pouzdra G = 153.

Otvor je nutno opatřit překladem – stavební pouzdro není schopné nést zatížení.

Standardní čistý průchod je 1970 mm a 2100 mm pro všechny typy pouzder.

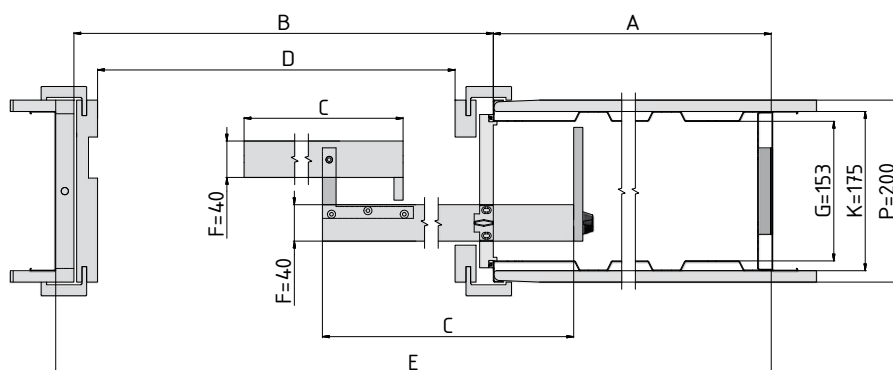
Možnost atypických rozměrů až do průchozí výšky 2700 mm.



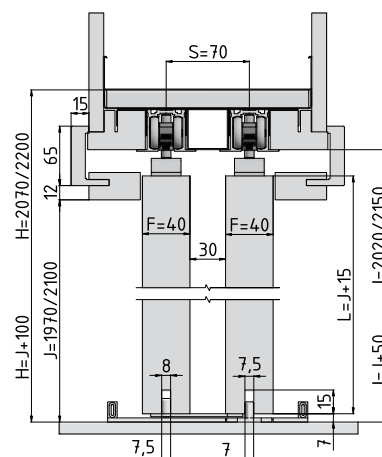
### ÚDAJE POTŘEBNÉ PRO OBJEDNÁNÍ STAVEBNÍHO POUZDRA NORMA PARALLEL

- Čistý průchozí rozměr: D × J
- Typ příčky: SDK × zeď
- Typ stavebního pouzdra: pravé × levé

- |   |   |
|---|---|
| <b>A</b> Šířka plechové kapsy                           | <b>H</b> Celková výška stavebního pouzdra                                   |
| <b>B</b> Šířka průchodu po instalaci stavebního pouzdra | <b>I</b> Výška podlaha - kolejnice (kontrola osazení na dokončenou podlahu) |
| <b>C</b> Standardní šířka dveřního křídla               | <b>J</b> Výška čistého průchodu po osazení obložek                          |
| <b>D</b> Šířka čistého průchodu po osazení obložek      | <b>K</b> Venkovní rozměr stavebního pouzdra                                 |
| <b>E</b> Celková šířka stavebního pouzdra               | <b>L</b> Standardní výška dveřního křídla                                   |
| <b>F</b> Maximální tloušťka dveřního křídla             | <b>P</b> Minimální tloušťka dokončené příčky                                |
| <b>G</b> Vnitřní rozměr pouzdra                         |   |



Horizontální řez pouzdra NORMA PARALLEL s dřevěným dveřním křídlem tloušťky 40 mm



Vertikální řez pouzdra NORMA PARALLEL s dřevěným dveřním křídlem tloušťky 40 mm



## PŘÍSLUŠENSTVÍ KE STAVEBNÍM POUZDRŮM NORMA PARALLEL

## SOUČÁST BALENÍ

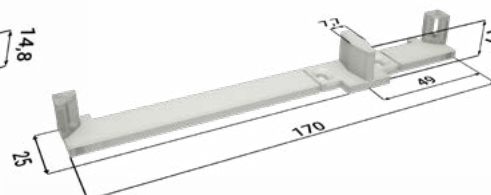
Sada pojezdů



2× doplňěk kolejnice



4× dveřní nosič



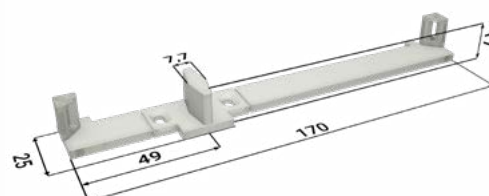
2× vodící trn levý



4× voziček



4× doraz



2× vodící trn pravý

## PŘÍSLUŠENSTVÍ ZDARMA

Balíček synchron



Veškeré příslušenství je dodáváno včetně spojovacího materiálu.

ORDINACE

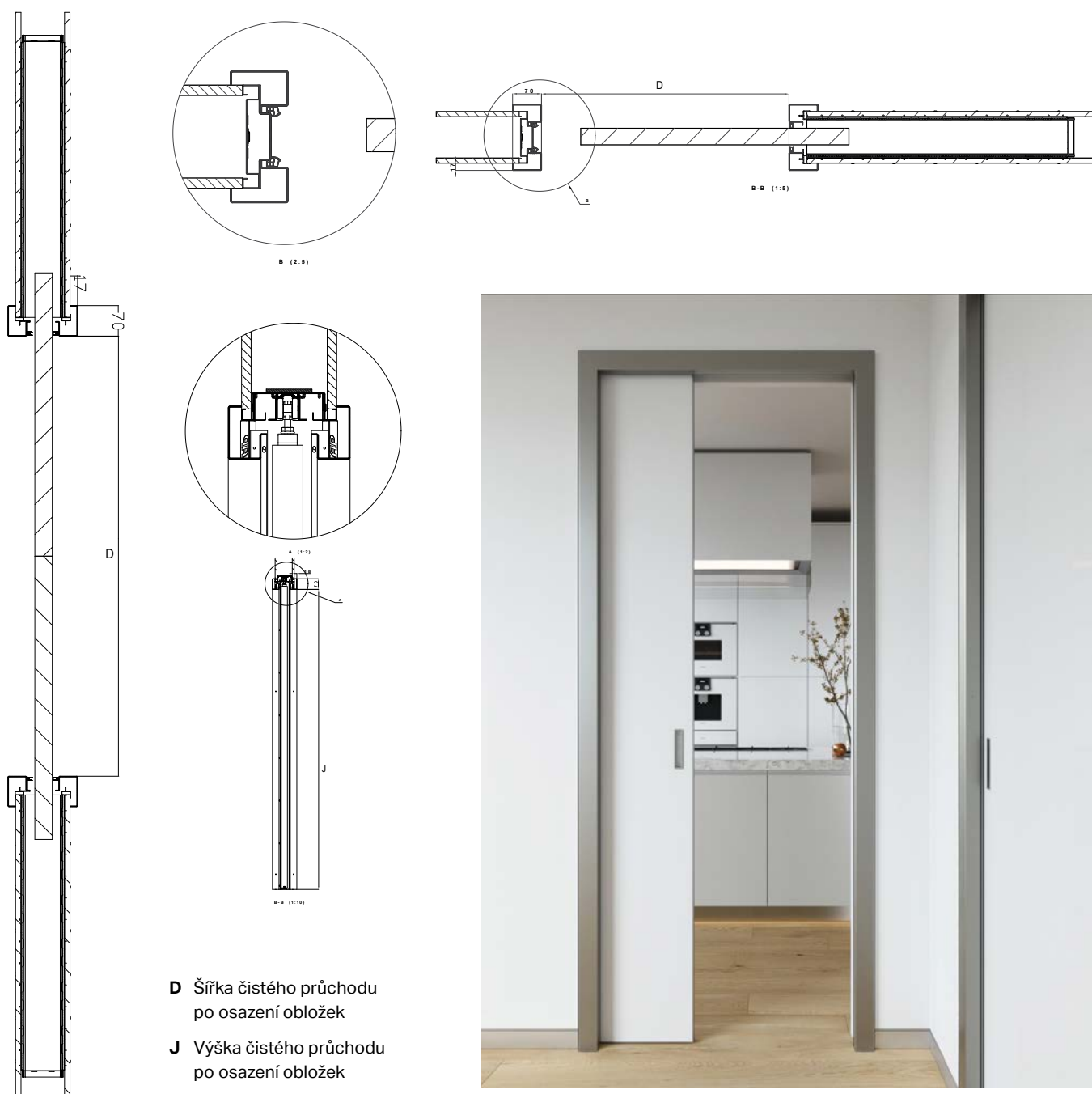
17

OCELOVÁ OBLOŽKA

METALO

# OCELOVÁ OBLOŽKA **METALO** PRO POUZDRA NORMA, LATENTE A PROFIKIT

- Dodatečně sestavitelná ocelová obložka k pouzdrům NORMA, LATENTE nebo PROFIKIT
- Obložka je vhodná do zátěžových i komerčních prostor
- Vhodná především do výrobních hal, nemocnic, domovů důchodců
- Obložky jsou vyráběny z oceli, možnost lakování dle vzorníků RAL K7, NCS, CREATIVE METALLIC
- Jednokřídlá i dvoukřídlá varianta



HLINÍKOVÁ OBLOŽKA

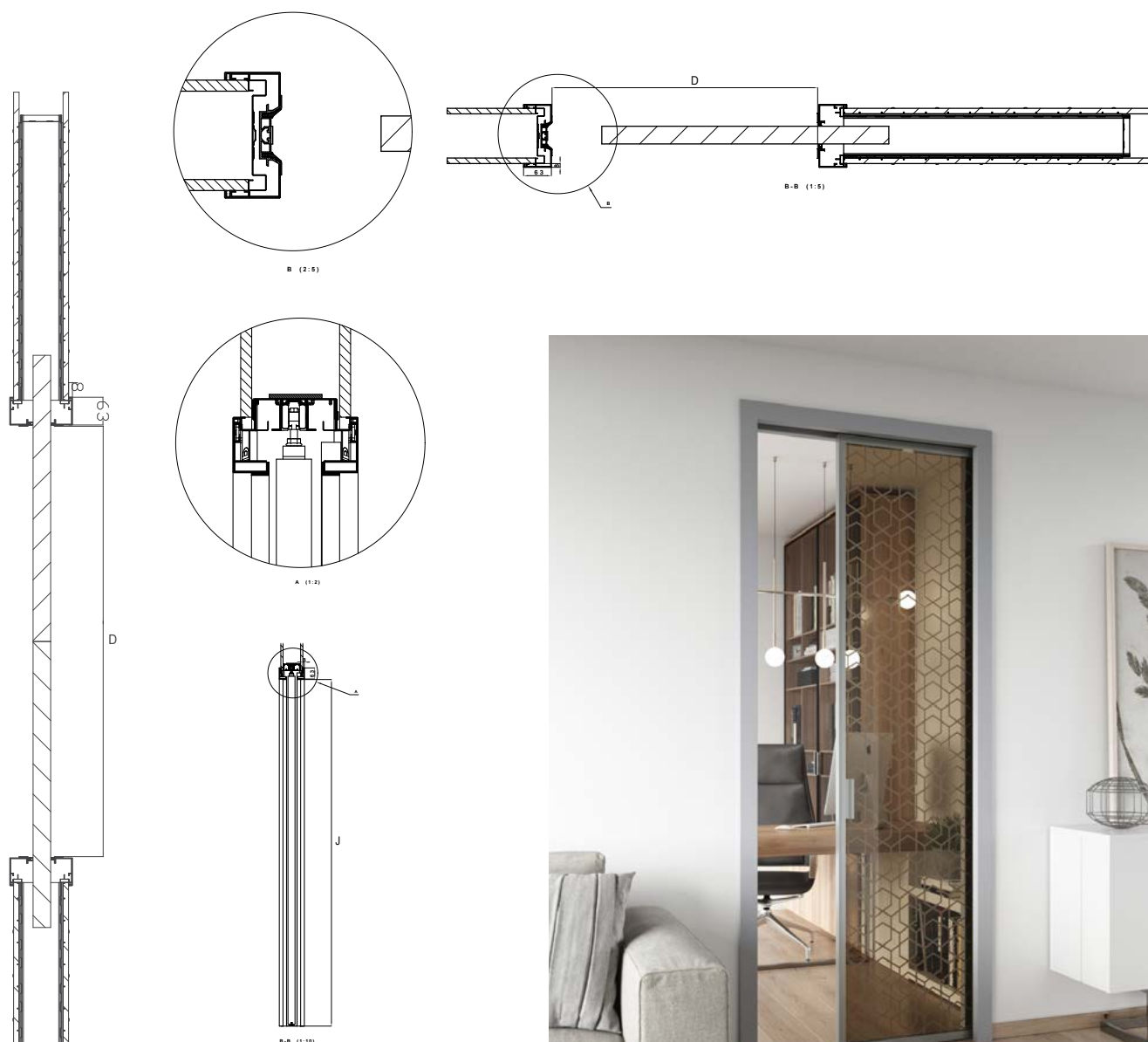
DYNAMIK



# HLINÍKOVÁ OBLOŽKA **DYNAMIK**

## PRO POUZDRA NORMA, LATENTE A PROFIKIT

- Dodatečně sestavitelná hliníková obložka k pouzdrům NORMA, LATENTE nebo PROFIKIT
- Obložka je vhodná do komerčních prostor a díky schopnosti hliníku nenasakovat vlhkost i do vlhkého prostředí
- Designová hliníková obložka je vhodná především do prostředí wellness, bazénů, saun, ale i kanceláří a ateliérů
- Obložky jsou vyráběny z eloxovaného hliníku, možnost lakování dle vzorníků RAL K7, NCS, CREATIVE METALLIC
- Jednokřídlá i dvoukřídlá varianta



- D** Šířka čistého průchodu  
po osazení obložek
- J** Výška čistého průchodu  
po osazení obložek



# PROFIKIT

---

PROFIKIT STANDARD



PROFIKIT KOMFORT



detail nasunutí stojiné nohy a nadpraží



zasunutí rozpěrky



detail stojiné nohy



spojení nadpraží KOMFORT

## STAVEBNÍ POUZDRO PROFIKIT STANDARD

- Tento model představuje typ skládacího stavebního pouzdra pro zasouvací jednokřídlé dveře, které je určeno pro namontování obložkové zárubně
- Stavební pouzdro pouze pro SDK příčky
- Atypické rozměry pouzdra PROFIKIT se nevyrábí
- Určeno pro dveře dřevěné, celoskleněné, MASTER, STING, IDEA
- Maximální hmotnost jednoho dveřního křídla je 60 kg
- Kompatibilita se všemi výrobci dveří
- Stavební pouzdro není schopné nést zatížení
- Odnímatelná horní kolejnice
- Nastavitelný přední i zadní doraz
- Možnost dokoupení tichého dorazu nebo oboustranného tichého dorazu pro postupné zavření dveří
- Při skladování a přepravě zabere 6× méně místa než běžné stavební pouzdro
- Lepší manipulace na stavbě (nakládka, vykládka, přesun)
- Záruka 10 let



# ROZMĚRY PRO STAVEBNÍ POUZDRO PROFIKIT STANDARD

PROFIKIT STANDARD - 1970 mm				
čistý průchod po osazení obložek min. D × J	celkové rozměry stavebního pouzdra E × H	šířka plechové kapsy A	šířka průchodu po instalaci stavebního pouzdra B	rozměry hrubého stavebního otvoru do SDK
600 × 1970	1345 × 2060	650	670	1345 × 2060
700 × 1970	1545 × 2060	750	770	1545 × 2060
800 × 1970	1745 × 2060	850	870	1745 × 2060
900 × 1970	1945 × 2060	950	970	1945 × 2060
1000 × 1970	2145 × 2060	1050	1070	2145 × 2060
1100 × 1970	2345 × 2060	1150	1170	2345 × 2060
1200 × 1970	2545 × 2060	1250	1270	2545 × 2060

DOPORUČENÉ ROZMĚRY DVEŘNÍHO KŘÍDLA		
standardní rozměr dveřního křídla C × L	max. tloušťka dveřního křídla F pro K 100 mm	max. tloušťka dveřního křídla F pro Ka 75 mm
650 × 1985	65	40
750 × 1985	65	40
850 × 1985	65	40
950 × 1985	65	40
1050 × 1985	65	40
1150 × 1985	65	40
1250 × 1985	65	40

PROFIKIT STANDARD - 2100 mm				
čistý průchod po osazení obložek min. D × J	celkové rozměry stavebního pouzdra E × H	šířka plechové kapsy A	šířka průchodu po instalaci stavebního pouzdra B	rozměry hrubého stavebního otvoru do SDK
600 × 2100	1345 × 2190	650	670	1345 × 2190
700 × 2100	1545 × 2190	750	770	1545 × 2190
800 × 2100	1745 × 2190	850	870	1745 × 2190
900 × 2100	1945 × 2190	950	970	1945 × 2190
1000 × 2100	2145 × 2190	1050	1070	2145 × 2190
1100 × 2100	2345 × 2190	1150	1170	2345 × 2190
1200 × 2100	2545 × 2190	1250	1270	2545 × 2190

DOPORUČENÉ ROZMĚRY DVEŘNÍHO KŘÍDLA		
standardní rozměr dveřního křídla C × L	max. tloušťka dveřního křídla F pro K 100 mm	max. tloušťka dveřního křídla F pro Ka 75 mm
650 × 2115	65	40
750 × 2115	65	40
850 × 2115	65	40
950 × 2115	65	40
1050 × 2115	65	40
1150 × 2115	65	40
1250 × 2115	65	40

Všechny rozměry jsou uvedeny v mm.

Stavební otvor odpovídá rozměrům stavebního pouzdra – po jeho vložení do stavebního otvoru je nutné otvor upravit posunem CW nebo UA profilů ke stavebnímu pouzdru. Stavební pouzdro není schopné nést zatížení.

Vnější tloušťka stavebního pouzdra K je 100 mm = dokončená tloušťka příčky P = 125 mm. Alternativní tloušťka stavebního pouzdra Ka je 75 mm = dokončená tloušťka příčky Pa 100 mm – platí pouze na průchozí výšce 1970 mm.

Světlost stavebního pouzdra pro dokončenou tloušťku příčky P = 125 mm je G = 79 mm.

Světlost stavebního pouzdra pro dokončenou tloušťku příčky Pa = 100 mm je Ga = 54 mm.

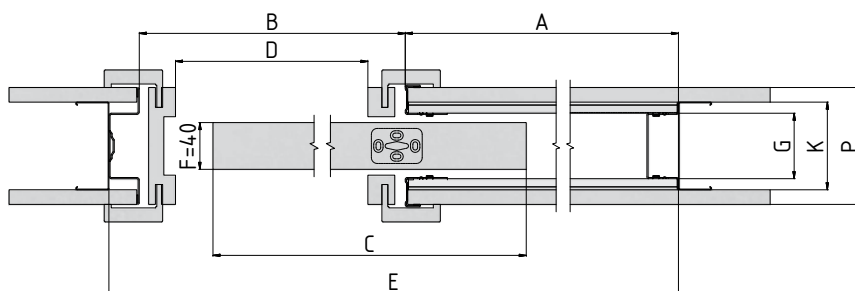
Standardní čistý průchod je 1970 a 2100 mm. Atypické rozměry nevyrobíme.



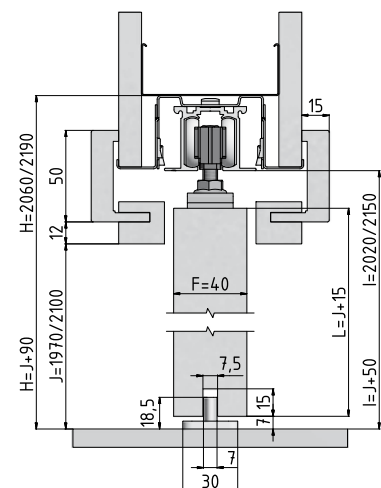
## ÚDAJE POTŘEBNÉ PRO OBJEDNÁNÍ STAVEBNÍHO POUZDRA PROFIKIT STANDARD

- Čisté průchozí rozměry: D × J
- Tloušťka dokončené příčky

- |   |   |
|---|---|
| <b>A</b> Šířka plechové kapsy                           | <b>H</b> Celková výška stavebního pouzdra                                   |
| <b>B</b> Šířka průchodu po instalaci stavebního pouzdra | <b>I</b> Výška podlaha - kolejnice (kontrola osazení na dokončenou podlahu) |
| <b>C</b> Standardní šířka dveřního křídla               | <b>J</b> Výška čistého průchodu po osazení obložek                          |
| <b>D</b> Šířka čistého průchodu po osazení obložek      | <b>K</b> Venkovní rozměr stavebního pouzdra                                 |
| <b>E</b> Celková šířka stavebního pouzdra               | <b>L</b> Standardní výška dveřního křídla                                   |
| <b>F</b> Maximální tloušťka dveřního křídla             | <b>P</b> Minimální tloušťka dokončené příčky                                |
| <b>G</b> Vnitřní rozměr pouzdra                         |   |



Horizontální řez pouzdra PROFIKIT STANDARD s dřevěným dveřním křídlem tloušťky 40 mm



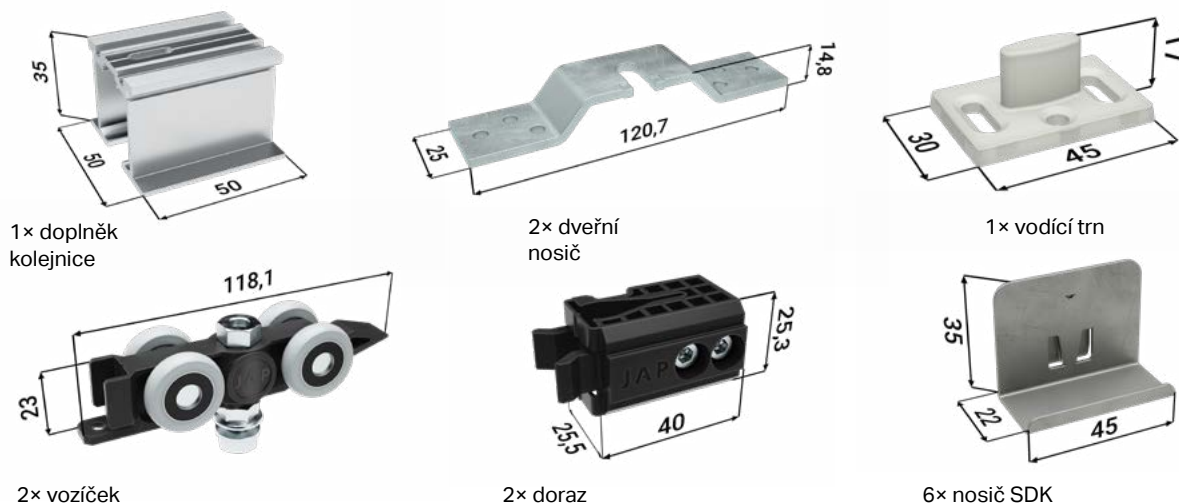
Vertikální řez pouzdra PROFIKIT STANDARD s dřevěným dveřním křídlem tloušťky 40 mm



## PŘÍSLUŠENSTVÍ KE STAVEBNÍM POUZDRŮM PROFIKIT STANDARD

### SOUČÁST BALENÍ

Sada pojezdů



### PŘÍSLUŠENSTVÍ ZA PŘÍPLATEK

Tichý doraz pro dřevěné/skleněné dveře + aktivátor



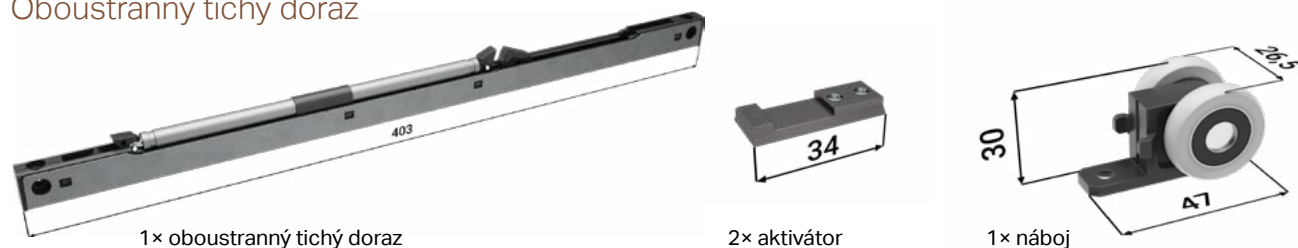
ÚDAJE POTŘEBNÉ PRO OBJEDNÁNÍ  
TICHÉHO DORAZU PRO POUZDRO PROFIKIT STANDARD

• Čisté průchozí rozměry  
stavebního pouzdra



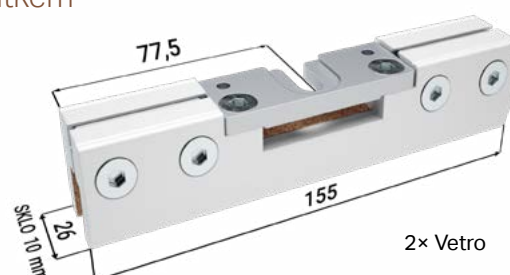
### PŘÍSLUŠENSTVÍ ZA PŘÍPLATEK

Oboustranný tichý doraz



### PŘÍSLUŠENSTVÍ ZA PŘÍPLATEK

Sada úchytů pro skleněné dveřní křídlo Vetro 22 s vodítkem



Veškeré příslušenství je dodáváno včetně spojovacího materiálu.



STAVEBNÍ  
POUZDRO

PROFIKIT  
KOMFORT

## STAVEBNÍ POUZDRO PROFIKIT KOMFORT

- Tento model představuje typ skládacího stavebního pouzdra pro zasouvací jednokřídlé dveře, které je určeno pro namontování obložkové zárubně
- Stavební pouzdro pouze pro SDK příčky
- Atypické rozměry pouzdra PROFIKIT se nevyrábí
- Použití pouze pro SDK
- Určeno pro dveře dřevěné, celoskleněné, MASTER, STING, IDEA
- Maximální hmotnost jednoho dveřního křídla je 60 kg
- Kompatibilita se všemi výrobci dveří
- Stavební pouzdro není schopné nést zatížení
- Odnímatelná horní kolejnice
- Nastavitelný přední i zadní doraz
- Možnost dokoupení tichého dorazu nebo oboustranného tichého dorazu pro postupné zavření dveří
- Při skladování a přepravě zabere 6× méně místa než běžné stavební pouzdro
- Lepší manipulace na stavbě (nakládka, vykládka, přesun)
- Záruka 10 let



## ROZMĚRY PRO STAVEBNÍ POUZDRO PROFIKIT KOMFORT

PROFIKIT KOMFORT - 1970 mm				
čistý průchod po osazení obložek D × J	celkové rozměry stavebního pouzdra E × H	šířka plechové kapsy A	šířka průchodu po instalaci stavebního pouzdra B	rozměry hrubého stavebního otvoru do SDK
1250 × 1970	2600 × 2060	650	1300	2600 × 2060
1450 × 1970	3000 × 2060	750	1500	3000 × 2060
1650 × 1970	3400 × 2060	850	1700	3400 × 2060
1850 × 1970	3800 × 2060	950	1900	3800 × 2060
2050 × 1970	4200 × 2060	1050	2100	4200 × 2060
2250 × 1970	4600 × 2060	1150	2300	4600 × 2060
2450 × 1970	5000 × 2060	1250	2500	5000 × 2060

DOPORUČENÉ ROZMĚRY DVEŘNÍHO KŘÍDLA		
standardní rozměr dveřního křídla C × L	max. tloušťka dveřního křídla F pro K 100 mm	max. tloušťka dveřního křídla F pro Ka 75 mm
(2 × 650) × 1985	65	40
(2 × 750) × 1985	65	40
(2 × 850) × 1985	65	40
(2 × 950) × 1985	65	40
(2 × 1050) × 1985	65	40
(2 × 1150) × 1985	65	40
(2 × 1250) × 1985	65	40

PROFIKIT KOMFORT - 2100 mm				
čistý průchod po osazení obložek D × J	celkové rozměry stavebního pouzdra E × H	šířka plechové kapsy A	šířka průchodu po instalaci stavebního pouzdra B	rozměry hrubého stavebního otvoru do SDK
1250 × 2100	2600 × 2190	650	1300	2600 × 2190
1450 × 2100	3000 × 2190	750	1500	3000 × 2190
1650 × 2100	3400 × 2190	850	1700	3400 × 2190
1850 × 2100	3800 × 2190	950	1900	3800 × 2190
2050 × 2100	4200 × 2190	1050	2100	4200 × 2190
2250 × 2100	4600 × 2190	1150	2300	4600 × 2190
2450 × 2100	5000 × 2190	1250	2500	5000 × 2190

DOPORUČENÉ ROZMĚRY DVEŘNÍHO KŘÍDLA		
standardní rozměr dveřního křídla C × L	max. tloušťka dveřního křídla F pro K 100 mm	max. tloušťka dveřního křídla F pro Ka 75 mm
(2 × 650) × 2115	65	40
(2 × 750) × 2115	65	40
(2 × 850) × 2115	65	40
(2 × 950) × 2115	65	40
(2 × 1050) × 2115	65	40
(2 × 1150) × 2115	65	40
(2 × 1250) × 2115	65	40

Všechny rozměry jsou uvedeny v mm.

Stavební otvor odpovídá rozměrům stavebního pouzdra - po jeho vložení do stavebního otvoru je nutné otvor upravit posunem CW nebo UF profilů ke stavebnímu pouzdru. Stavební pouzdro není schopné nést zatížení.

Vnější tloušťka stavebního pouzdra K je 10 mm = dokončená tloušťka příčky P = 125 mm.

Alternativní tloušťka stavebního pouzdra Ka 75 mm = dokončená tloušťka příčky Pa 100 mm – platí pouze na průchozí výšce 1970 mm.

Světlost stavebního pouzdra pro dokončenou tloušťku příčky P = 125 mm je G = 79 mm.

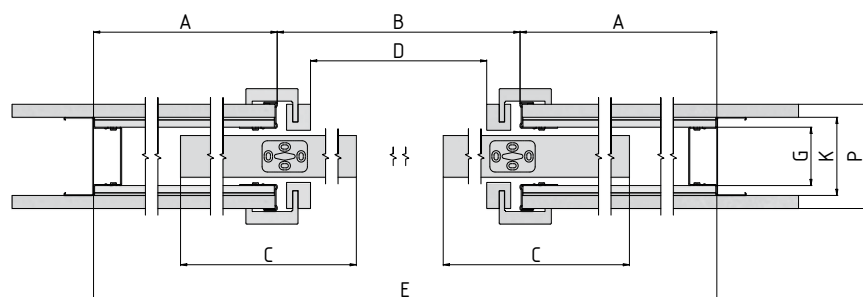
Světlost stavebního pouzdra pro dokončenou tloušťku příčky Pa = 100 mm je Ga = 54 mm.



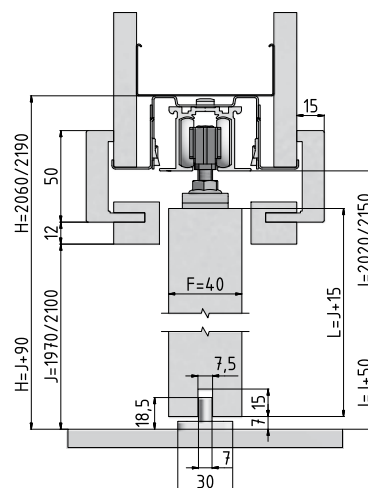
### ÚDAJE POTŘEBNÉ PRO OBJEDNÁNÍ STAVEBNÍHO POUZDRA PROFIKIT KOMFORT

- Čistě průchozí rozměry: D × J
- Tloušťka dokončené příčky

- |   |   |
|---|---|
| <b>A</b> Šířka plechové kapsy                           | <b>H</b> Celková výška stavebního pouzdra                                   |
| <b>B</b> Šířka průchodu po instalaci stavebního pouzdra | <b>I</b> Výška podlaha - kolejnice (kontrola osazení na dokončenou podlahu) |
| <b>C</b> Standardní šířka dveřního křídla               | <b>J</b> Výška čistého průchodu po osazení obložek                          |
| <b>D</b> Šířka čistého průchodu po osazení obložek      | <b>K</b> Venkovní rozměr stavebního pouzdra                                 |
| <b>E</b> Celková šířka stavebního pouzdra               | <b>L</b> Standardní výška dveřního křídla                                   |
| <b>F</b> Maximální tloušťka dveřního křídla             | <b>P</b> Minimální tloušťka dokončené příčky                                |
| <b>G</b> Vnitřní rozměr pouzdra                         |   |



Horizontální řez pouzdra PROFIKIT KOMFORT s dřevěným dveřním křídlem tloušťky 40 mm

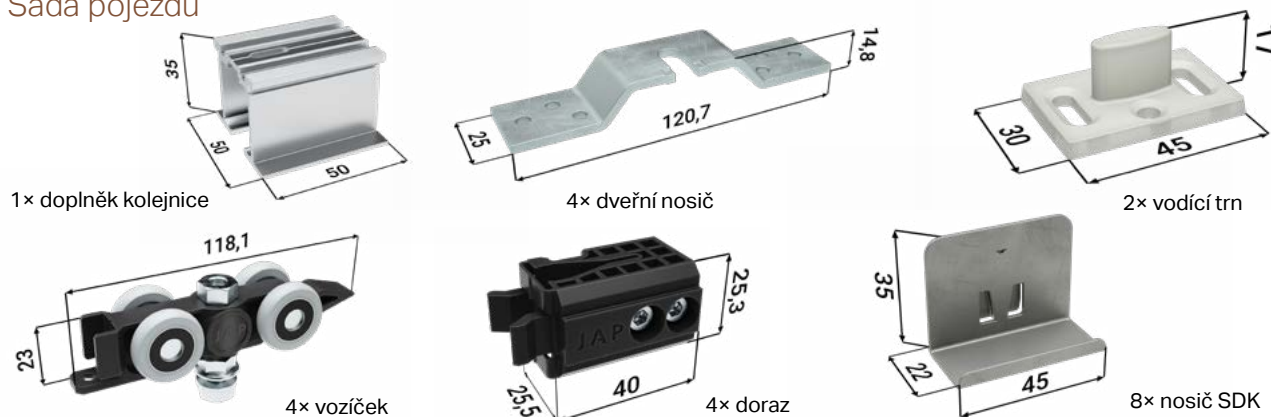


Vertikální řez pouzdra PROFIKIT KOMFORT s dřevěným dveřním křídlem tloušťky 40 mm

## PŘÍSLUŠENSTVÍ KE STAVEBNÍM POUZDRŮM PROFIKIT KOMFORT

## SOUČÁST BALENÍ

Sada pojezdů



## PŘÍSLUŠENSTVÍ ZDARMA

Balíček synchron



## PŘÍSLUŠENSTVÍ ZA PŘÍPLATEK

Tichý doraz pro dřevěné/skleněné dveře + aktivátor



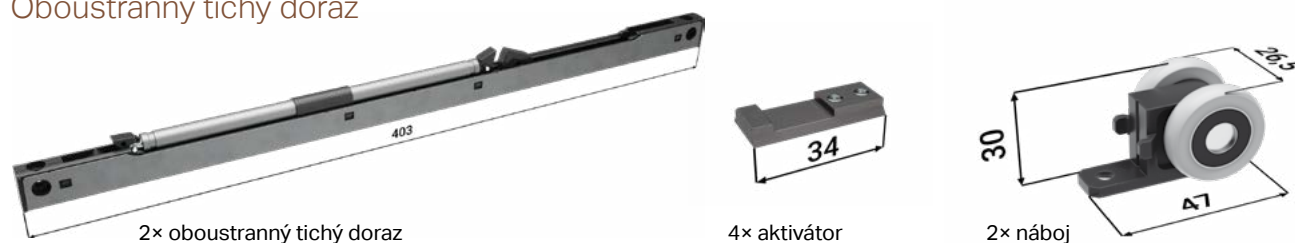
ÚDAJE POTŘEBNÉ PRO OBJEDNÁNÍ  
 TICHÉHO DORAZU PRO POUZDRO PROFIKIT KOMFORT

• Čisté průchozí rozměry  
 stavebního pouzdra



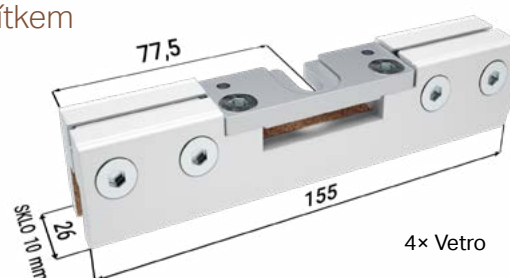
## PŘÍSLUŠENSTVÍ ZA PŘÍPLATEK

Oboustranný tichý doraz



## PŘÍSLUŠENSTVÍ ZA PŘÍPLATEK

Sada úchytů pro skleněné dveřní křídlo Vetro 22 s vodítkem



Veškeré příslušenství je dodáváno  
 včetně spojovacího materiálu.

# AKTIVE II

---

## AKTIVE II STANDARD



Zed'



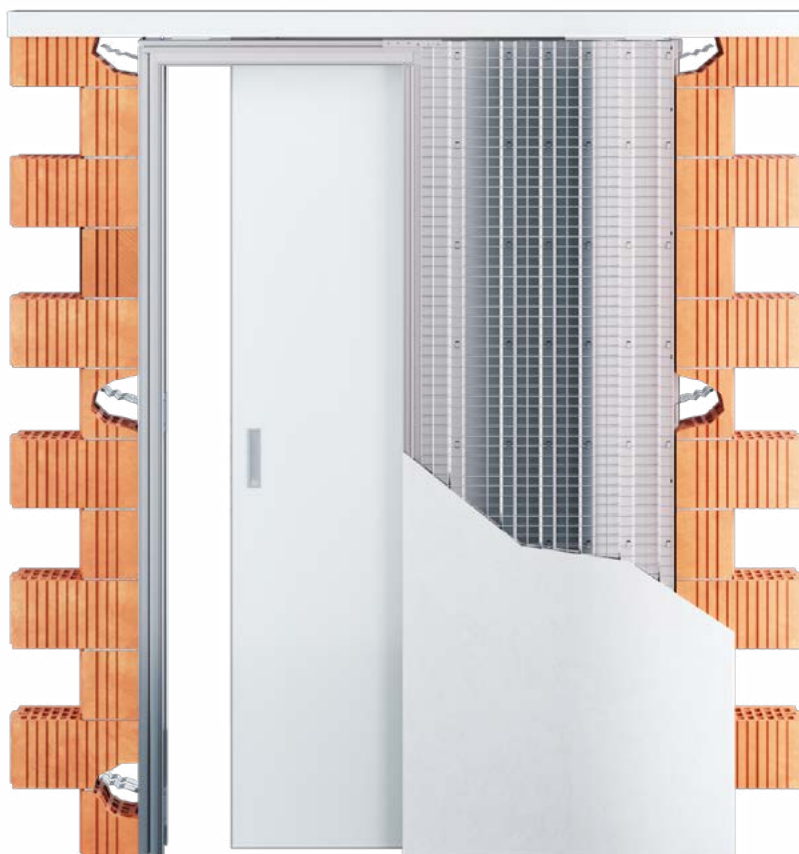
SDK



vágrys

## STAVEBNÍ POUZDRO AKTIVE II STANDARD

- Tento model představuje svařované stavební pouzdro pro zasouvací jednokřídlé dveře, které je úplně bez obložkové zárubně – bezobložkové stavební pouzdro (průchod kolem dveří je absolutně hladký)
- Bezobložkové stavební pouzdro pro jednokřídlé zasouvací dveře, které dokonale respektuje čisté moderní linie zdí bez obložek
- Určeno na dokončenou tloušťku přičky 125 a 150 mm
- Možnost atypických rozměrů do výšky až 2700 mm
- Použití pro SDK i zeď
- U zděné přičky je nutné stavební otvor opatřit překladem – stavební pouzdro není schopné nést zatížení
- Určeno pro dveře dřevěné, celoskleněné, MASTER, STING, IDEA
- Pro zavěšení dveřního křídla je nutné objednání montážního balíčku pro dřevěné nebo skleněné dveře za příplatek
- Maximální hmotnost jednoho dveřního křídla je 90 kg
- Velmi tichý pojezdový mechanismus ve speciální hliníkové liště
- Odnímatelná horní kolejnice
- Nastavitelný přední i zadní doraz
- Možnost dokoupení tichého dorazu nebo oboustranného tichého dorazu pro postupné zavření dveří
- Na kapsu pouzdra lze umístit vypínač
- Celé pouzdro je z kvalitního pozinkovaného plechu a hliníkových profilů
- Pouzdra designově navazují na ucelenou řadu skrytých zárubní AKTIVE II pro otočné dveře
- Záruka 10 let
- Za příplatek lakujeme dle vzorníků RAL, NCS a CREATIVE METALLIC



STAVEBNÍ POUZDRO

---

AKTIVE II  
STANDARD





STAVEBNÍ POUZDRO

AKTIVE II  
STANDARD



## ROZMĚRY PRO STAVEBNÍ POUZDRO AKTIVE II STANDARD

AKTIVE II STANDARD – 1970 mm					
čistý průchod min. D × J	celkové rozměry stavebního pouzdra E × H	šířka plechové kapsy A	šířka průchodu po instalaci stav. Pouzdra B=D	rozměry hrubého stavebního otvoru do SDK	doporučené rozměry hrubého stavebního otvoru do zděných systémů
600 × 1970	1321 × 2023	668	600	1321 × 2023	1361 × 2043
700 × 1970	1521 × 2023	768	700	1521 × 2023	1561 × 2043
800 × 1970	1721 × 2023	868	800	1721 × 2023	1761 × 2043
900 × 1970	1921 × 2023	968	900	1921 × 2023	1961 × 2043
1000 × 1970	2121 × 2023	1068	1000	2121 × 2023	2161 × 2043
1100 × 1970	2321 × 2023	1168	1100	2321 × 2023	2361 × 2043
1200 × 1970	2521 × 2023	1268	1200	2521 × 2023	2561 × 2043

DOPORUČENÉ ROZMĚRY DVEŘNÍHO KŘÍDLA		
standardní rozměr dřevěného dveřního křídla C × L	maximální tloušťka dveřního křídla F pro K 100	standardní rozměr skleněného dveřní- ho křídla C × L
650 × 1962	40	650 × 1950
750 × 1962	40	750 × 1950
850 × 1962	40	850 × 1950
950 × 1962	40	950 × 1950
1050 × 1962	40	1050 × 1950
1150 × 1962	40	1150 × 1950
1250 × 1962	40	1250 × 1950

AKTIVE II STANDARD – 2100 mm					
čistý průchod min. D × J	celkové rozměry stavebního pouzdra E × H	šířka plechové kapsy A	šířka průchodu po instalaci stav. Pouzdra B=D	rozměry hrubého stavebního otvoru do SDK	doporučené rozměry hrubého stavebního otvoru do zděných systémů
600 × 2100	1321 × 2153	668	600	1321 × 2153	1361 × 2173
700 × 2100	1521 × 2153	768	700	1521 × 2153	1561 × 2173
800 × 2100	1721 × 2153	868	800	1721 × 2153	1761 × 2173
900 × 2100	1921 × 2153	968	900	1921 × 2153	1961 × 2173
1000 × 2100	2121 × 2153	1068	1000	2121 × 2153	2161 × 2173
1100 × 2100	2321 × 2153	1168	1100	2321 × 2153	2361 × 2173
1200 × 2100	2521 × 2153	1268	1200	2521 × 2153	2561 × 2173

DOPORUČENÉ ROZMĚRY DVEŘNÍHO KŘÍDLA		
standardní rozměr dřevěného dveřního křídla C × L	maximální tloušťka dveřního křídla F pro K 100	standardní rozměr skleněného dveřní- ho křídla C × L
650 × 2092	40	650 × 2080
750 × 2092	40	750 × 2080
850 × 2092	40	850 × 2080
950 × 2092	40	950 × 2080
1050 × 2092	40	1050 × 2080
1150 × 2092	40	1150 × 2080
1250 × 2092	40	1250 × 2080

Všechny rozměry jsou uvedeny v mm.

Vnější tloušťka (K) stavebního pouzdra AKTIVE II 100 mm = dokončená příčka (P) 125 mm.

Otvor je nutno opatřit překladem - stavební pouzdro není schopné nést zatížení.

Standardní čistá průchozí výška je 1970 mm, 1985 mm a 2115 mm.

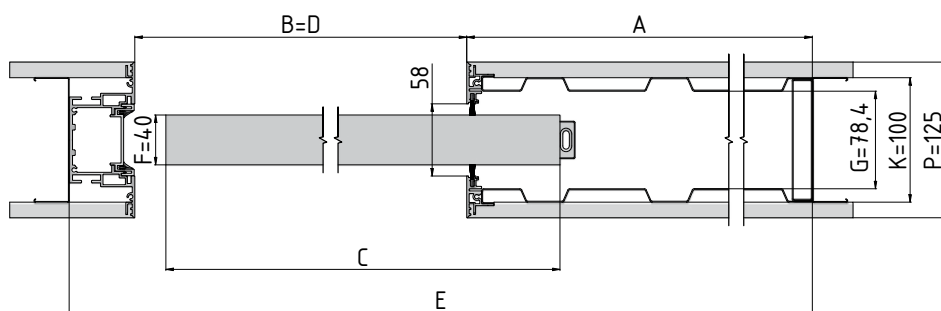
Atypické rozměry od 1975 až 2700 mm.



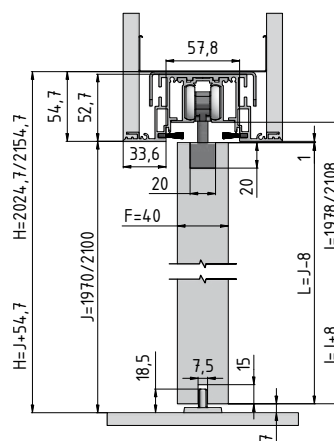
### ÚDAJE POTŘEBNÉ PRO OBJEDNÁNÍ STAVEBNÍHO POUZDRA AKTIVE II STANDARD

- Čisté průchozí rozměry: D × J
- Typ příčky: SDK × zeď
- Výrobce dveří: JAP, SAPELI, jiný výrobce
- Tloušťka zdi: 125 nebo 150 mm

- |   |   |
|---|---|
| <b>A</b> Šířka plechové kapsy                           | <b>H</b> Celková výška stavebního pouzdra                                   |
| <b>B</b> Šířka průchodu po instalaci stavebního pouzdra | <b>I</b> Výška podlaha - kolejnice (kontrola osazení na dokončenou podlahu) |
| <b>C</b> Standardní šířka dveřního křídla               | <b>J</b> Výška čistého průchodu po osazení obložek                          |
| <b>D</b> Šířka čistého průchodu po osazení obložek      | <b>K</b> Venkovní rozměr stavebního pouzdra                                 |
| <b>E</b> Celková šířka stavebního pouzdra               | <b>L</b> Standardní výška dveřního křídla                                   |
| <b>F</b> Maximální tloušťka dveřního křídla             | <b>P</b> Minimální tloušťka dokončené příčky                                |
| <b>G</b> Vnitřní rozměr pouzdra                         |   |



Horizontální řez pouzdem AKTIVE II STANDARD s dřevěným dveřním křídlem tloušťky 40 mm



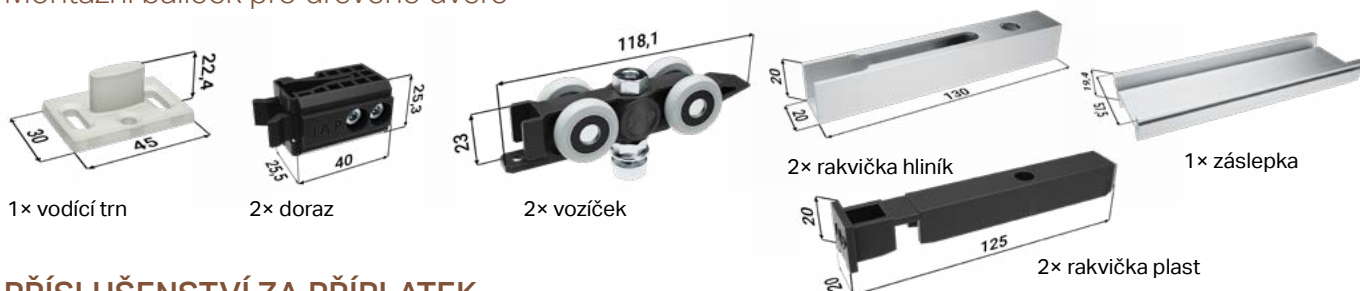
Vertikální řez pouzdem s dřevěným dveřním křídlem tloušťky 40 mm

Pro zavěšení dveřního křídla doporučujeme použití úchytů obsažených v montážním balíčku pro dřevěné nebo skleněné dveře za příplatek.

## PŘÍSLUŠENSTVÍ KE STAVEBNÍM POUZDRŮM AKTIVE II STANDARD

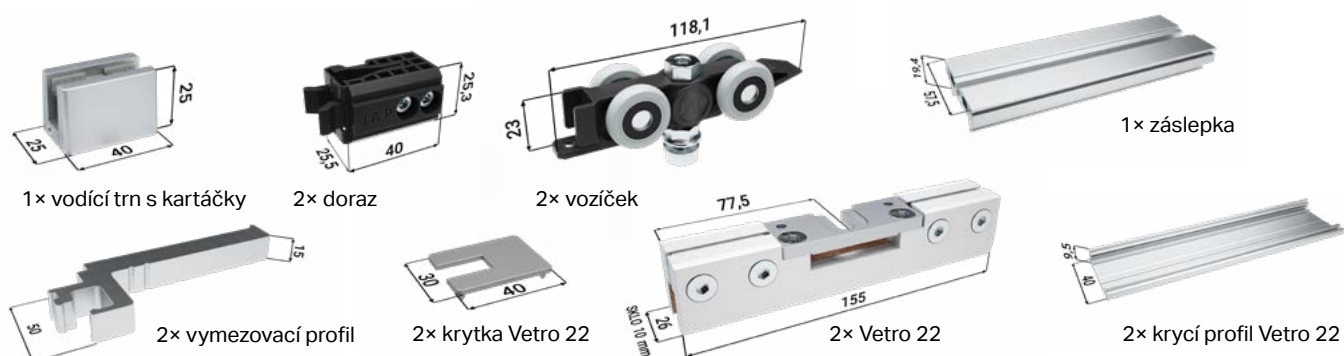
### PŘÍSLUŠENSTVÍ ZA PŘÍPLATEK

Montážní balíček pro dřevěné dveře



### PŘÍSLUŠENSTVÍ ZA PŘÍPLATEK

Montážní balíček pro skleněné dveře



ÚDAJE POTŘEBNÉ PRO OBJEDNÁNÍ  
MONTÁŽNÍCH BALÍČKŮ PRO POUZDRO AKTIVE II STANDARD

• Čisté průchozí rozměry  
stavebního pouzdra

### PŘÍSLUŠENSTVÍ ZA PŘÍPLATEK

Tichý doraz pro dřevěné + aktivátor



### PŘÍSLUŠENSTVÍ ZA PŘÍPLATEK

Tichý doraz pro skleněné dveře + aktivátor

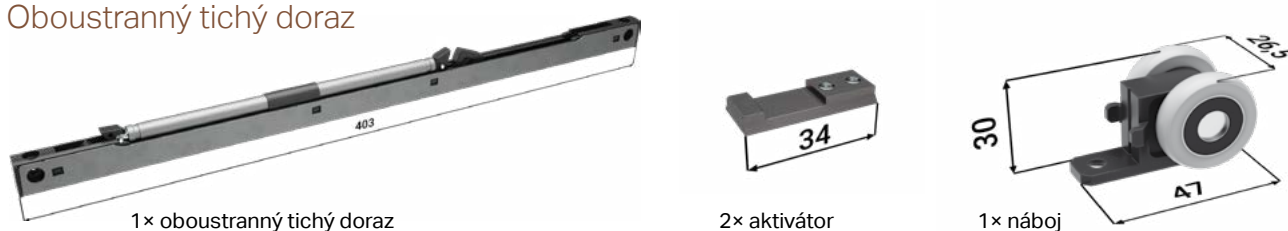


ÚDAJE POTŘEBNÉ PRO OBJEDNÁNÍ  
TICHÉHO DORAZU PRO POUZDRO AKTIVE II STANDARD

• Dveře skleněné × dřevěné

### PŘÍSLUŠENSTVÍ ZA PŘÍPLATEK

Oboustranný tichý doraz



Veškeré příslušenství je dodáváno včetně spojovacího materiálu a těsnění.



dveřní křídlo – celoskleněné



dveře – MASTER

▲ Stavební pouzdro AKTIVE II STANDARD osazené dřevěným dveřním křídlem

STAVEBNÍ  
POUZDRO

AKTIVE II  
STANDARD



dveře – STING

▲ Stavební pouzdro AKTIVE II STANDARD osazené dveřmi IDEALINE

STAVEBNÍ POUZDRO

## AKTIVE II KOMFORT



## STAVEBNÍ POUZDRO **AKTIVE II KOMFORT**

- Tento model je sestavou dvou svařovaných stavebních pouzder navzájem spojených vodící lištou
- Každé pouzdro je určeno pro jedny jednokřídlé dveře, které se vysouvají proti sobě
- Určeno na dokončenou tloušťku příčky 125 a 150 mm
- Pohyb dveřních křídel je synchronizován - synchronní posuv u AKTIVE II KOMFORT je v ceně
- Tento model stavebního pouzdra je úplně bez obložkové zárubně – bezobložkové stavební pouzdro (průchod kolem dveří je absolutně hladký)
- Možnost atypických rozměrů do výšky až 2700 mm
- Použití pro SDK i zeď
- U zděné příčky je nutné stavební otvor opatřit překladem – stavební pouzdro není schopné nést zatížení
- Určeno pro dveře dřevěné, celoskleněné, MASTER, STING, IDEA
- Pro zavěšení dveřního křídla je nutné objednání montážního balíčku pro dřevěné nebo skleněné dveře za příplatek
- Maximální hmotnost jednoho dveřního křídla je 90 kg
- Velmi tichý pojezdový mechanismus ve speciální hliníkové liště
- Odnímatelná horní kolejnice
- Nastavitelný přední i zadní doraz
- Možnost dokoupení tichého dorazu nebo oboustranného tichého dorazu pro postupné zavření dveří
- Na kapsu pouzdra lze umístit vypínač
- Celé pouzdro je z kvalitního pozinkovaného plechu a hliníkových profilů
- Pouzdra designově navazují na ucelenou řadu skrytých zárubní AKTIVE II pro otočné dveře
- Záruka 10 let
- Za příplatek lakujeme dle vzorníků RAL, NCS a CREATIVE METALLIC



## ROZMĚRY PRO STAVEBNÍ POUZDRO AKTIVE II KOMFORT

AKTIVE II KOMFORT - 1970 mm					
čistý průchod min. D × J	celkové rozměry stavebního pouzdra E × H	šířka plechové kapsy A	šířka průchodu po instalaci stavebního pouzdra B=D	rozměry hrubého stavebního otvoru do SDK	doporučené rozměry hrubého stavebního otvoru do zděných systémů
1250 × 1970	2586 × 2023	2 × 668	1250	2586 × 2023	2626 × 2043
1450 × 1970	2986 × 2023	2 × 768	1450	2986 × 2023	3026 × 2043
1650 × 1970	3386 × 2023	2 × 868	1650	3386 × 2023	3426 × 2043
1850 × 1970	3786 × 2023	2 × 968	1850	3786 × 2023	3826 × 2043
2050 × 1970	4186 × 2023	2 × 1068	2050	4186 × 2023	4226 × 2043
2250 × 1970	4586 × 2023	2 × 1168	2250	4586 × 2023	4626 × 2043
2450 × 1970	4986 × 2023	2 × 1268	2450	4986 × 2023	5026 × 2043

DOPORUČENÉ ROZMĚRY DVEŘNÍHO KŘÍDLA		
standardní rozměr dřevěného křídla C × L	max. tloušťka dveřního křídla F pro K 100	standardní rozměr skleněného dveřního křídla C × L
(2 × 650) × 1962	40	(2 × 650) × 1950
(2 × 750) × 1962	40	(2 × 750) × 1950
(2 × 850) × 1962	40	(2 × 850) × 1950
(2 × 950) × 1962	40	(2 × 950) × 1950
(2 × 1050) × 1962	40	(2 × 1050) × 1950
(2 × 1150) × 1962	40	(2 × 1150) × 1950
(2 × 1250) × 1962	40	(2 × 1250) × 1950

AKTIVE II KOMFORT - 2100 mm					
čistý průchod min. D × J	celkové rozměry stavebního pouzdra E × H	šířka plechové kapsy A	šířka průchodu po instalaci stavebního pouzdra B=D	rozměry hrubého stavebního otvoru do SDK	doporučené rozměry hrubého stavebního otvoru do zděných systémů
1250 × 2100	2586 × 2153	2 × 668	1250	2586 × 2153	2626 × 2173
1450 × 2100	2986 × 2153	2 × 768	1450	2986 × 2153	3026 × 2173
1650 × 2100	3386 × 2153	2 × 868	1650	3386 × 2153	3426 × 2173
1850 × 2100	3786 × 2153	2 × 968	1850	3786 × 2153	3826 × 2173
2050 × 2100	4186 × 2153	2 × 1068	2050	4186 × 2153	4226 × 2173
2250 × 2100	4586 × 2153	2 × 1168	2250	4586 × 2153	4626 × 2173
2450 × 2100	4986 × 2153	2 × 1268	2450	4986 × 2153	5026 × 2173

DOPORUČENÉ ROZMĚRY DVEŘNÍHO KŘÍDLA		
standardní rozměr dřevěného křídla C × L	max. tloušťka dveřního křídla F pro K 100	standardní rozměr skleněného dveřního křídla C × L
(2 × 650) × 2092	40	(2 × 650) × 2080
(2 × 750) × 2092	40	(2 × 750) × 2080
(2 × 850) × 2092	40	(2 × 850) × 2080
(2 × 950) × 2092	40	(2 × 950) × 2080
(2 × 1050) × 2092	40	(2 × 1050) × 2080
(2 × 1150) × 2092	40	(2 × 1150) × 2080
(2 × 1250) × 2092	40	(2 × 1250) × 2080

Všechny rozměry jsou uvedeny v mm.

Vnější tloušťka (K) stavebního pouzdra AKTIVE 100 mm = dokončená příčka (P) 125 mm.

**Otvor je nutno opatřit překladem - stavební pouzdro není schopné nést zatížení.**

**Standardní čistá průchozí výška je 1970 mm, 1985 mm a 2115 mm.**

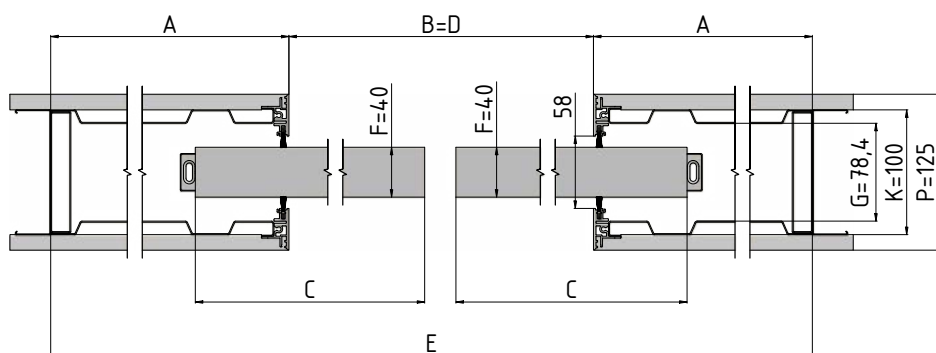
**Atypické rozměry od 1975 až 2700 mm.**



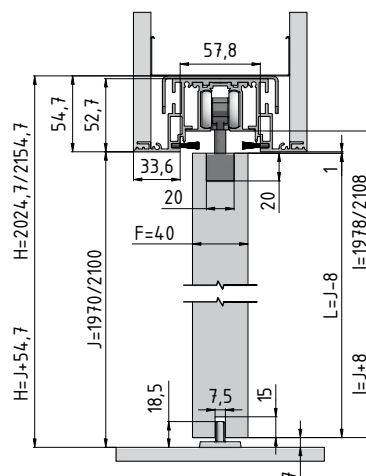
### ÚDAJE POTŘEBNÉ PRO OBJEDNÁNÍ STAVEBNÍHO POUZDRA AKTIVE II KOMFORT

- Čisté průchozí rozměry: D × J
- Typ příčky: SDK × zeď
- Výrobce dveří: JAP, SAPELI, jiný výrobce
- Tloušťka zdi: 125 nebo 150 mm

- |   |   |
|---|---|
| <b>A</b> Šířka plechové kapsy                           | <b>H</b> Celková výška stavebního pouzdra                                   |
| <b>B</b> Šířka průchodu po instalaci stavebního pouzdra | <b>I</b> Výška podlaha - kolejnice (kontrola osazení na dokončenou podlahu) |
| <b>C</b> Standardní šířka dveřního křídla               | <b>J</b> Výška čistého průchodu po osazení obložek                          |
| <b>D</b> Šířka čistého průchodu po osazení obložek      | <b>K</b> Venkovní rozměr stavebního pouzdra                                 |
| <b>E</b> Celková šířka stavebního pouzdra               | <b>L</b> Standardní výška dveřního křídla                                   |
| <b>F</b> Maximální tloušťka dveřního křídla             | <b>P</b> Minimální tloušťka dokončené příčky                                |
| <b>G</b> Vnitřní rozměr pouzdra                         |   |



Horizontální řez pouzdem AKTIVE II KOMFORT s dřevěným dveřním křídlem tloušťky 40 mm



Vertikální řez pouzdem AKTIVE II KOMFORT s dřevěným dveřním křídlem tloušťky 40 mm



## PŘÍSLUŠENSTVÍ KE STAVEBNÍM POUZDRŮM AKTIVE II KOMFORT

## PŘÍSLUŠENSTVÍ ZDARMA

Balíček synchron



balíček synchron

## PŘÍSLUŠENSTVÍ ZA PŘÍPLATEK

Montážní balíček pro dřevěné dveře



2x vodící trn

4x doraz

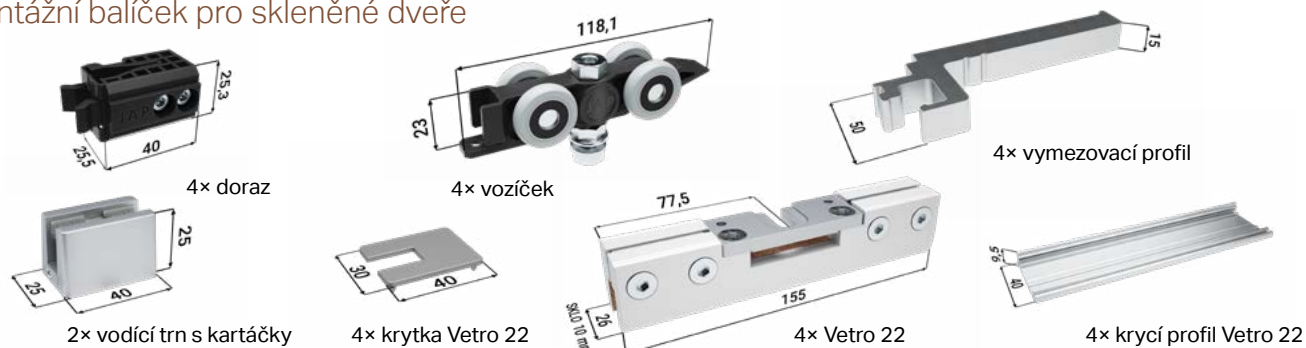
4x vozíček

4x rakvička plast

4x rakvička hliník

## PŘÍSLUŠENSTVÍ ZA PŘÍPLATEK

Montážní balíček pro skleněné dveře



4x doraz

4x vozíček

2x vodící trn s kartáčky

4x krytka Vetro 22

4x Vetro 22

4x krycí profil Vetro 22

4x vymežovací profil



ÚDAJE POTŘEBNÉ PRO OBJEDNÁNÍ  
MONTÁŽNÍCH BALÍČKŮ PRO POUZDRO AKTIVE II KOMFORT

• Čisté průchozí rozměry  
stavebního pouzdra

## PŘÍSLUŠENSTVÍ ZA PŘÍPLATEK

Tichý doraz pro dřevěné + aktivátor



2x tichý doraz

2x aktivátor

## PŘÍSLUŠENSTVÍ ZA PŘÍPLATEK

Tichý doraz pro skleněné dveře + aktivátor



2x tichý doraz

2x aktivátor

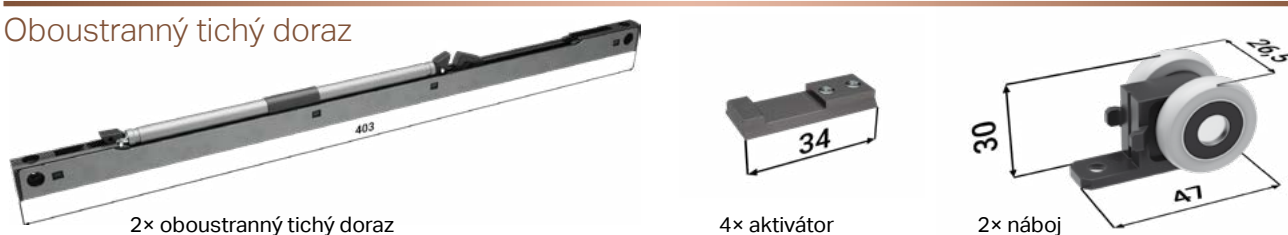


ÚDAJE POTŘEBNÉ PRO OBJEDNÁNÍ  
TICHÉHO DORAZU PRO POUZDRO AKTIVE II KOMFORT

• Dveře skleněné x dřevěné

## PŘÍSLUŠENSTVÍ ZA PŘÍPLATEK

Oboustranný tichý doraz



2x oboustranný tichý doraz

4x aktivátor

2x náboj

Veškeré příslušenství je dodáváno včetně spojovacího materiálu a těsnění.

# EMOTIVE II

---

## EMOTIVE II STANDARD



Zed'



SDK



ochranný rámeček



vágrys

## STAVEBNÍ POUZDRA **EMOTIVE II STANDARD**

- Bezobložkové, svařované stavební pouzdro pro zasouvací jednokřídlé dveře, kdy není použita zárubeň, ale ozdobný hliníkový rámeček o šířce 17 mm
- Průchod kolem dveří je lemovaný hliníkovým rámečkem, který slouží jako designový a ochranný prvek průchodu
- Čistá, moderní linie bezobložkových stavebních pouzder
- Pouzdra designově navazují na ucelenou řadu skrytých zárubní EMOTIVE pro otočné dveře
- Možnost atypických rozměrů do výšky až 2700 mm
- Použití pro SDK i zed'
- Určeno pro dveře dřevěné, celoskleněné, MASTER, STING, IDEA
- Pro zavěšení dveřního křídla je nutné objednání montážního balíčku pro dřevěné nebo skleněné dveře za příplatek
- Maximální hmotnost jednoho dveřního křídla je 90 kg
- Celé pouzdro je z kvalitního pozinkovaného plechu a hliníkových profilů
- Určeno na dokončenou tloušťku příčky 125 a 150 mm
- U zděné příčky je nutné stavební otvor opatřit překladem – stavební pouzdro není schopné nést zatížení
- Vysoce kvalitní a velmi tichý pojezdový mechanismus ve speciální hliníkové liště
- Odnímatelná horní kolejnice
- Nastavitelný přední i zadní doraz
- Možnost dokoupení tichého dorazu nebo oboustranného tichého dorazu pro postupné zavření dveří
- Na kapsu pouzdra lze umístit vypínač
- Záruka 10 let
- Za příplatek lakujeme dle vzorníků RAL, NCS a CREATIVE METALLIC



STAVEBNÍ  
POUZDRO

EMOTIVE II  
STANDARD



STAVEBNÍ  
POUZDRO

---

EMOTIVE II  
STANDARD



## ROZMĚRY PRO STAVEBNÍ POUZDRO EMOTIVE II STANDARD

EMOTIVE II STANDARD – 1970 mm					
čistý průchod min. D × J	celkové rozměry stavebního pouzdra E × H	šířka plechové kapsy A	šířka průchodu po instalaci stav. Pouzdra B=D	rozměry hrubého stavebního otvoru do SDK	doporučené rozměry hrubého stavebního otvoru do zděných systémů
600 × 1970	1321 × 2023	668	600	1321 × 2023	1361 × 2043
700 × 1970	1521 × 2023	768	700	1521 × 2023	1561 × 2043
800 × 1970	1721 × 2023	868	800	1721 × 2023	1761 × 2043
900 × 1970	1921 × 2023	968	900	1921 × 2023	1961 × 2043
1000 × 1970	2121 × 2023	1068	1000	2121 × 2023	2161 × 2043
1100 × 1970	2321 × 2023	1168	1100	2321 × 2023	2361 × 2043
1200 × 1970	2521 × 2023	1268	1200	2521 × 2023	2561 × 2043

DOPORUČENÉ ROZMĚRY DVEŘNÍHO KŘÍDLA		
standardní rozměr dřevěného dveřního křídla C × L	maximální tloušťka dveřního křídla F pro K 100	standardní rozměr skleněného dveřní- ho křídla C × L
650 × 1962	40	650 × 1950
750 × 1962	40	750 × 1950
850 × 1962	40	850 × 1950
950 × 1962	40	950 × 1950
1050 × 1962	40	1050 × 1950
1150 × 1962	40	1150 × 1950
1250 × 1962	40	1250 × 1950

EMOTIVE II STANDARD – 2100 mm					
čistý průchod min. D × J	celkové rozměry stavebního pouzdra E × H	šířka plechové kapsy A	šířka průchodu po instalaci stav. Pouzdra B=D	rozměry hrubého stavebního otvoru do SDK	doporučené rozměry hrubého stavebního otvoru do zděných systémů
600 × 2100	1321 × 2153	668	600	1321 × 2153	1361 × 2173
700 × 2100	1521 × 2153	768	700	1521 × 2153	1561 × 2173
800 × 2100	1721 × 2153	868	800	1721 × 2153	1761 × 2173
900 × 2100	1921 × 2153	968	900	1921 × 2153	1961 × 2173
1000 × 2100	2121 × 2153	1068	1000	2121 × 2153	2161 × 2173
1100 × 2100	2321 × 2153	1168	1100	2321 × 2153	2361 × 2173
1200 × 2100	2521 × 2153	1268	1200	2521 × 2153	2561 × 2173

DOPORUČENÉ ROZMĚRY DVEŘNÍHO KŘÍDLA		
standardní rozměr dřevěného dveřního křídla C × L	maximální tloušťka dveřního křídla F pro K 100	standardní rozměr skleněného dveřní- ho křídla C × L
650 × 2092	40	650 × 2080
750 × 2092	40	750 × 2080
850 × 2092	40	850 × 2080
950 × 2092	40	950 × 2080
1050 × 2092	40	1050 × 2080
1150 × 2092	40	1150 × 2080
1250 × 2092	40	1250 × 2080

Všechny rozměry jsou uvedeny v mm.

Doporučené rozměry hrubého stavebního otvoru pro systémy suché výstavby odpovídají rozměrům stavebního pouzdra E × H s možností pohybu rastru z CW nebo UA profilů – doražení profilů k pouzdru.

Vnější tloušťka (K) stavebního pouzdra EMOTIVE 100 mm = dokončená příčka (P) 125 mm.

Otvor je nutno opatřit překladem – stavební pouzdro není schopné nést zatížení.

Standardní čistá průchozí výška je 1970 mm, 1985 mm, 2100 mm a 2115 mm.

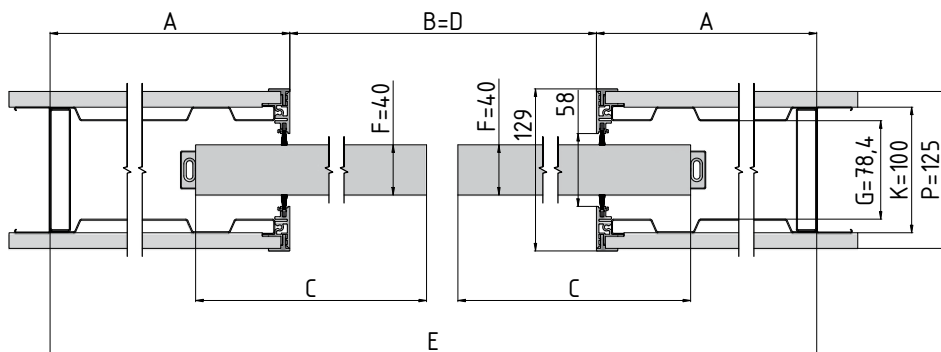
Atypické rozměry od 1975 až 2700 mm.



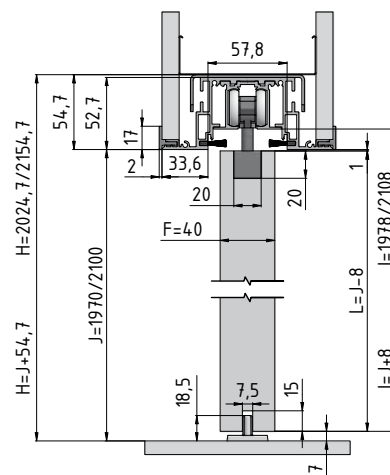
### ÚDAJE POTŘEBNÉ PRO OBJEDNÁNÍ STAVEBNÍHO POUZDRA EMOTIVE II STANDARD

- Čisté průchozí rozměry: D × J
- Typ příčky: SDK × zeď
- Výrobce dveří: JAP, SAPELI, jiný výrobce
- Tloušťka zdi: 125 nebo 150 mm

- |   |   |
|---|---|
| <b>A</b> Šířka plechové kapsy                           | <b>H</b> Celková výška stavebního pouzdra                                   |
| <b>B</b> Šířka průchodu po instalaci stavebního pouzdra | <b>I</b> Výška podlaha - kolejnice (kontrola osazení na dokončenou podlahu) |
| <b>C</b> Standardní šířka dveřního křídla               | <b>J</b> Výška čistého průchodu po osazení obložek                          |
| <b>D</b> Šířka čistého průchodu po osazení obložek      | <b>K</b> Venkovní rozměr stavebního pouzdra                                 |
| <b>E</b> Celková šířka stavebního pouzdra               | <b>L</b> Standardní výška dveřního křídla                                   |
| <b>F</b> Maximální tloušťka dveřního křídla             | <b>P</b> Minimální tloušťka dokončené příčky                                |
| <b>G</b> Vnitřní rozměr pouzdra                         |   |



Horizontální řez pouzdrém EMOTIVE II STANDARD s dřevěným dveřním křídlem tloušťky 40 mm

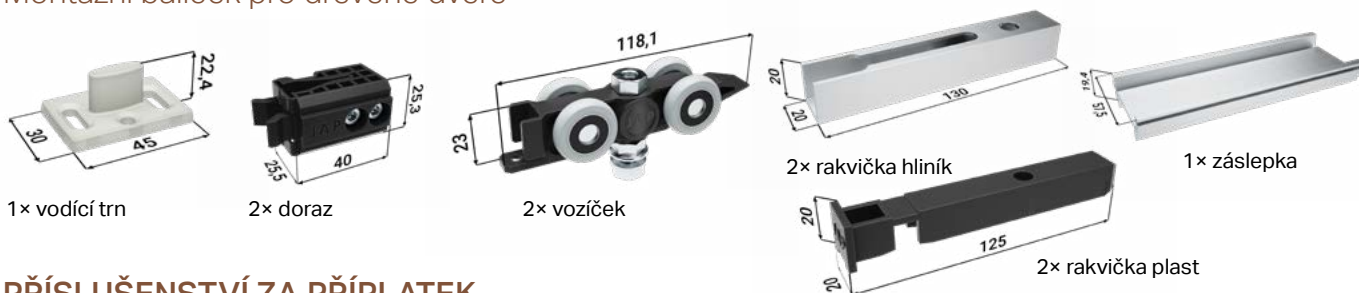


Vertikální řez pouzdrém EMOTIVE II STANDARD s dřevěným dveřním křídlem tloušťky 40 mm

## PŘÍSLUŠENSTVÍ KE STAVEBNÍM POUZDRŮM EMOTIVE II STANDARD

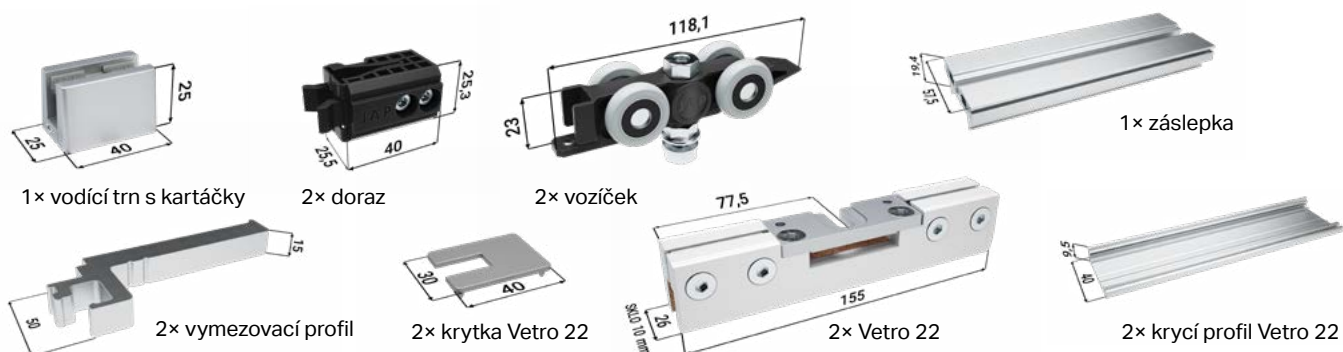
### PŘÍSLUŠENSTVÍ ZA PŘÍPLATEK

Montážní balíček pro dřevěné dveře



### PŘÍSLUŠENSTVÍ ZA PŘÍPLATEK

Montážní balíček pro skleněné dveře



ÚDAJE POTŘEBNÉ PRO OBJEDNÁNÍ  
MONTÁŽNÍCH BALÍČKŮ PRO POUZDRO EMOTIVE II STANDARD

• Čisté průchozí rozměry  
stavebního pouzdra

### PŘÍSLUŠENSTVÍ ZA PŘÍPLATEK

Tichý doraz pro dřevěné + aktivátor



### PŘÍSLUŠENSTVÍ ZA PŘÍPLATEK

Tichý doraz pro skleněné dveře + aktivátor

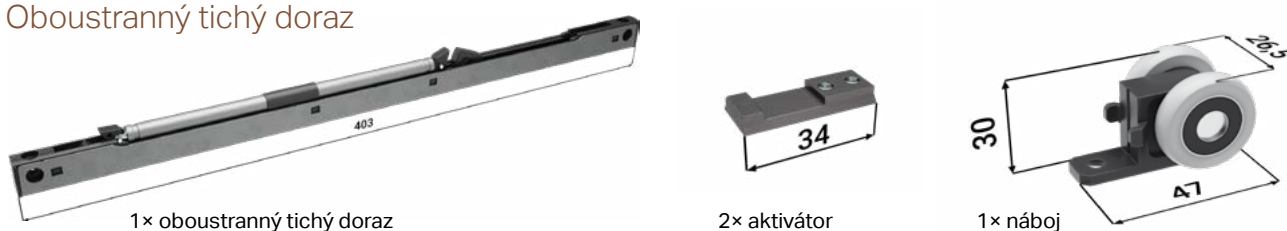


ÚDAJE POTŘEBNÉ PRO OBJEDNÁNÍ  
TICHÉHO DORAZU PRO POUZDRO EMOTIVE II STANDARD

• Dveře skleněné × dřevěné

### PŘÍSLUŠENSTVÍ ZA PŘÍPLATEK

Oboustranný tichý doraz



Veškeré příslušenství je dodáváno včetně spojovacího materiálu a těsnění.



dveřní křídlo – celoskleněné



dveře – MASTER

▲ Stavební pouzdro EMOTIVE II STANDARD osazené dřevěným dveřním křídlem



STAVEBNÍ  
POUZDRO

EMOTIVE II  
STANDARD



dveře – STING

▲ Stavební pouzdro EMOTIVE II STANDARD osazené dveřmi IDEALINE



STAVEBNÍ POUZDRO

EMOTIVE II KOMFORT

## STAVEBNÍ POUZDRO **EMOTIVE II KOMFORT**

- Sestava dvou bezobložkových stavebních pouzder navzájem spojených vodící lištou.
- Každé pouzdro je určeno pro jednu jednokřídlé dveře, které se vysouvají proti sobě a pohyb dveří může být synchronizován
- Synchronní pojezd je u modelu EMOTIVE II KOMFORT v ceně
- Není použita zárubeň, ale ozdobný hliníkový rámeček o šířce 17 mm
- Průchod kolem dveří je lemovaný hliníkovým rámečkem, který slouží jako designový a ochranný prvek průchodu
- Čistá, moderní linie bezobložkových stavebních pouzder
- Pouzdra designově navazují na ucelenou řadu skrytých zárubní EMOTIVE pro otočné dveře
- Možnost atypických rozměrů do výšky až 2700 mm
- Použití pro SDK i zed'
- Určeno pro dveře dřevěné, celoskleněné, MASTER, STING, IDEA
- Pro zavěšení dveřního křídla je nutné objednání montážního balíčku pro dřevěné nebo skleněné dveře za příplatek
- Maximální hmotnost jednoho dveřního křídla je 90 kg
- Celé pouzdro je z kvalitního pozinkovaného plechu a hliníkových profilů
- Určeno na dokončenou tloušťku příčky 125 a 150 mm
- U zděné příčky je nutné stavební otvor opatřit překladem – stavební pouzdro není schopné nést zatížení
- Vysoce kvalitní a velmi tichý pojezdový mechanismus ve speciální hliníkové liště
- Odnímatelná horní kolejnice
- Nastavitelný přední i zadní doraz
- Možnost dokoupení tichého dorazu pro postupné zavření dveří
- Na kapsu pouzdra lze umístit vypínač
- Záruka 10 let
- Za příplatek lakujeme dle vzorníků RAL, NCS a CREATIVE METALLIC



## ROZMĚRY PRO STAVEBNÍ POUZDRO EMOTIVE II KOMFORT

EMOTIVE II KOMFORT – 1970 mm					
čistý průchod min. D × J	celkové rozměry stavebního pouzdra E × H	šířka plechové kapsy A	šířka průchodu po instalaci stav. Pouzdra B=D	rozměry hrubého stavebního otvoru do SDK	doporučené rozměry hrubého stavebního otvoru do zděných systémů
1250 × 1970	2586 × 2023	2 × 668	1250	2586 × 2023	2626 × 2043
1450 × 1970	2986 × 2023	2 × 768	1450	2986 × 2023	3026 × 2043
1650 × 1970	3386 × 2023	2 × 868	1650	3386 × 2023	3426 × 2043
1850 × 1970	3786 × 2023	2 × 968	1850	3786 × 2023	3826 × 2043
2050 × 1970	4186 × 2023	2 × 1068	2050	4186 × 2023	4226 × 2043
2250 × 1970	4586 × 2023	2 × 1168	2250	4586 × 2023	4626 × 2043
2450 × 1970	4986 × 2023	2 × 1268	2450	4986 × 2023	5026 × 2043

DOPORUČENÉ ROZMĚRY DVEŘNÍHO KŘÍDLA		
standardní rozměr dřevěného dveřního křídla C × L	maximální tloušťka dveřního křídla F pro K 100	standardní rozměr skleněného dveřního křídla C × L
(2 × 650) × 1962	40	(2 × 650) × 1950
(2 × 750) × 1962	40	(2 × 750) × 1950
(2 × 850) × 1962	40	(2 × 850) × 1950
(2 × 950) × 1962	40	(2 × 950) × 1950
(2 × 1050) × 1962	40	(2 × 1050) × 1950
(2 × 1150) × 1962	40	(2 × 1150) × 1950
(2 × 1250) × 1962	40	(2 × 1250) × 1950

EMOTIVE II KOMFORT – 2100 mm					
čistý průchod min. D × J	celkové rozměry stavebního pouzdra E × H	šířka plechové kapsy A	šířka průchodu po instalaci stav. Pouzdra B = D	rozměry hrubého stavebního otvoru do SDK	doporučené rozměry hrubého stavebního otvoru do zděných systémů
1250 × 2100	2586 × 2153	2 × 668	1250	2586 × 2153	2626 × 2173
1450 × 2100	2986 × 2153	2 × 768	1450	2986 × 2153	3026 × 2173
1650 × 2100	3386 × 2153	2 × 868	1650	3386 × 2153	3426 × 2173
1850 × 2100	3786 × 2153	2 × 968	1850	3786 × 2153	3826 × 2173
2050 × 2100	4186 × 2153	2 × 1068	2050	4186 × 2153	4226 × 2173
2250 × 2100	4586 × 2153	2 × 1168	2250	4586 × 2153	4626 × 2173
2450 × 2100	4986 × 2153	2 × 1268	2450	4986 × 2153	5026 × 2173

DOPORUČENÉ ROZMĚRY DVEŘNÍHO KŘÍDLA		
standardní rozměr dřevěného dveřního křídla C × L	maximální tloušťka dveřního křídla F pro K 100	standardní rozměr skleněného dveřního křídla C × L
(2 × 650) × 2092	40	(2 × 650) × 2080
(2 × 750) × 2092	40	(2 × 750) × 2080
(2 × 850) × 2092	40	(2 × 850) × 2080
(2 × 950) × 2092	40	(2 × 950) × 2080
(2 × 1050) × 2092	40	(2 × 1050) × 2080
(2 × 1150) × 2092	40	(2 × 1150) × 2080
(2 × 1250) × 2092	40	(2 × 1250) × 2080

Všechny rozměry jsou uvedeny v mm.

Vnější tloušťka (K) stavebního pouzdra EMOTIVE II 100 mm = dokončená příčka (P) 125 mm.

**Otvor je nutno opatřit překladem – stavební pouzdro není schopné nést zatížení.**

Standardní čistá průchozí výška je 1970 mm, 1985 mm, 2100 mm a 2115 mm.

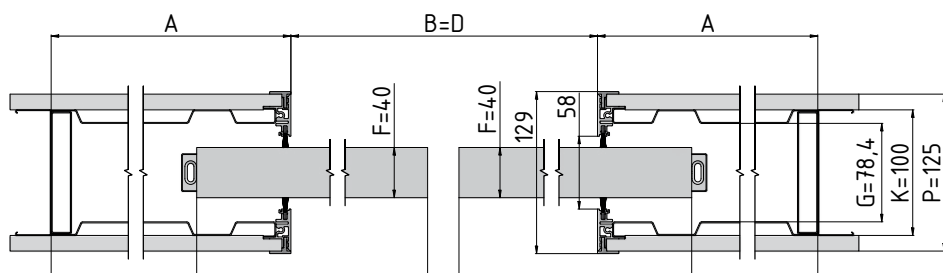
Atypické rozměry od 1975 až 2700 mm.



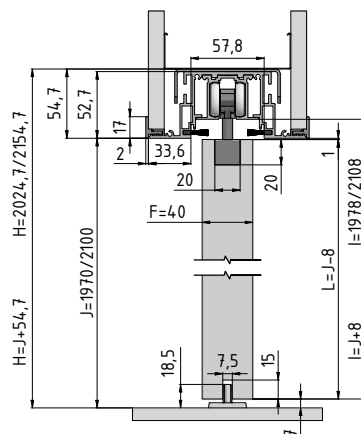
### ÚDAJE POTŘEBNÉ PRO OBJEDNÁNÍ STAVEBNÍHO POUZDRA EMOTIVE II KOMFORT

- Čistě průchozí rozměry: D × J
- Typ příčky: SDK × zeď
- Výrobce dveří: JAP, SAPELI, jiný výrobce
- Tloušťka zdi: 125 nebo 150 mm

- |   |   |
|---|---|
| <b>A</b> Šířka plechové kapsy                           | <b>H</b> Celková výška stavebního pouzdra                                   |
| <b>B</b> Šířka průchodu po instalaci stavebního pouzdra | <b>I</b> Výška podlaha - kolejnice (kontrola osazení na dokončenou podlahu) |
| <b>C</b> Standardní šířka dveřního křídla               | <b>J</b> Výška čistého průchodu po osazení obložek                          |
| <b>D</b> Šířka čistého průchodu po osazení obložek      | <b>K</b> Venkovní rozměr stavebního pouzdra                                 |
| <b>E</b> Celková šířka stavebního pouzdra               | <b>L</b> Standardní výška dveřního křídla                                   |
| <b>F</b> Maximální tloušťka dveřního křídla             | <b>P</b> Minimální tloušťka dokončené příčky                                |
| <b>G</b> Vnitřní rozměr pouzdra                         |   |



Horizontální řez pouzdem EMOTIVE II KOMFORT s dřevěným dveřním křídlem tloušťky 40 mm



Vertikální řez pouzdem EMOTIVE II KOMFORT s dřevěným dveřním křídlem tloušťky 40 mm

## PŘÍSLUŠENSTVÍ KE STAVEBNÍM POUZDRŮM EMOTIVE II KOMFORT

## PŘÍSLUŠENSTVÍ ZDARMA

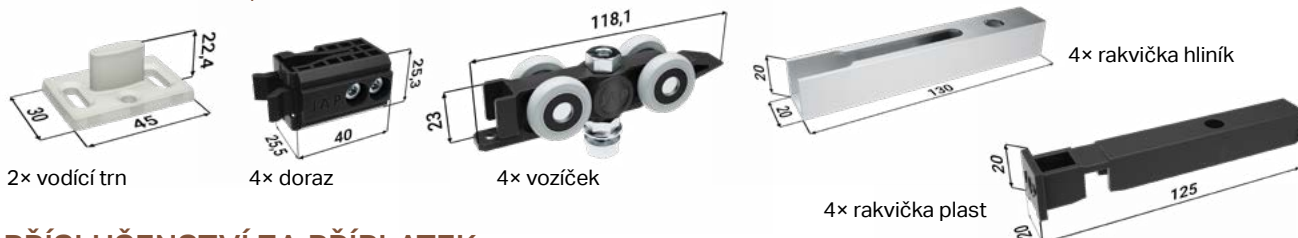
Balíček synchron



balíček synchron

## PŘÍSLUŠENSTVÍ ZA PŘÍPLATEK

Montážní balíček pro dřevěné dveře



2× vodící trn

4× doraz

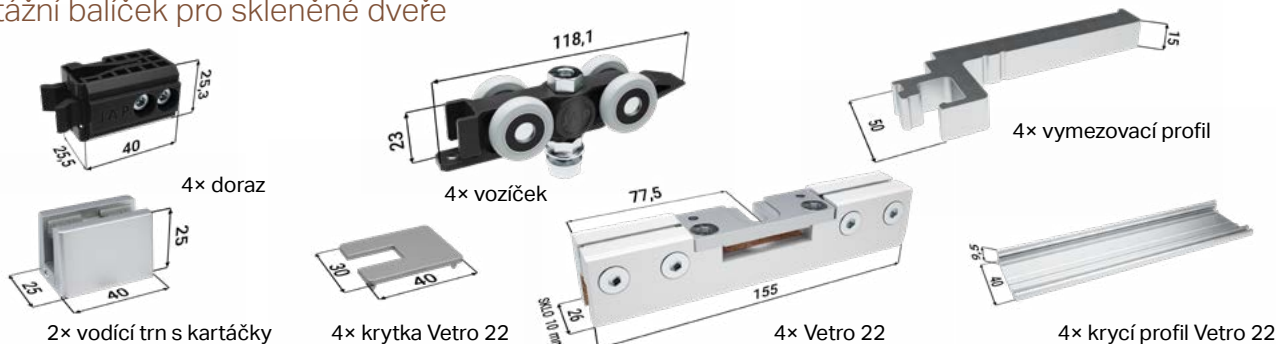
4× vozíček

4× rakvička plast

4× rakvička hliník

## PŘÍSLUŠENSTVÍ ZA PŘÍPLATEK

Montážní balíček pro skleněné dveře



2× vodící trn s kartáčky

4× doraz

4× vozíček

4× krytka Vetro 22

4× Vetro 22

4× Vetro 22

4× krycí profil Vetro 22

4× vymežovací profil



ÚDAJE POTŘEBNÉ PRO OBJEDNÁNÍ  
MONTÁŽNÍCH BALÍČKŮ PRO POUZDRO EMOTIVE II KOMFORT

• Čisté průchozí rozměry  
stavebního pouzdra

## PŘÍSLUŠENSTVÍ ZA PŘÍPLATEK

Tichý doraz pro dřevěné + aktivátor



2× tichý doraz

2× aktivátor

## PŘÍSLUŠENSTVÍ ZA PŘÍPLATEK

Tichý doraz pro skleněné dveře + aktivátor



2× tichý doraz

2× aktivátor

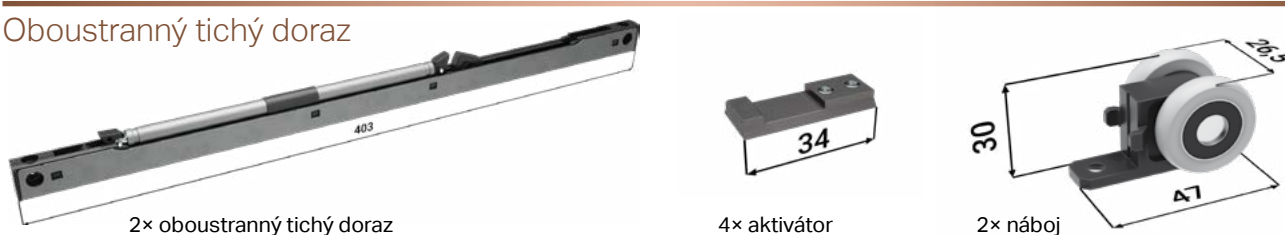


ÚDAJE POTŘEBNÉ PRO OBJEDNÁNÍ  
TICHÉHO DORAZU PRO POUZDRO EMOTIVE II KOMFORT

• Dveře skleněné × dřevěné

## PŘÍSLUŠENSTVÍ ZA PŘÍPLATEK

Oboustranný tichý doraz



2× oboustranný tichý doraz

4× aktivátor

2× náboj

Veškeré příslušenství je dodáváno včetně spojovacího materiálu a těsnění.

# LATENTE

## LATENTE STANDARD



Zed'



SDK



kotvící plechy pro zed'



detail omítníku  
na ústí pouzdra



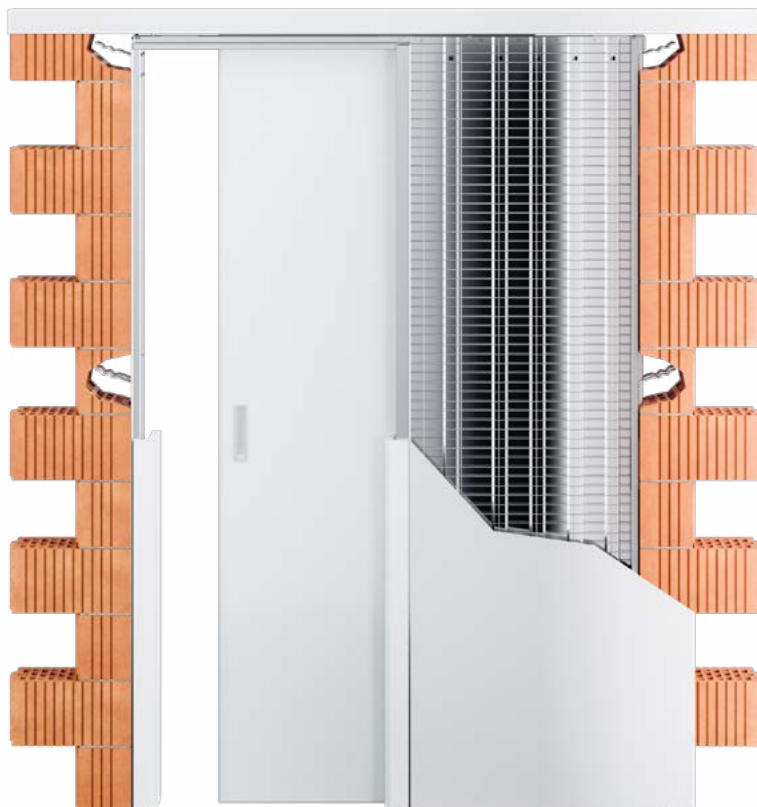
vágrys



detail horní části  
stojiné nohy

## STAVEBNÍ POUZDRA **LATENTE STANDARD**

- Svařované stavební pouzdro pro zasouvací jednokřídlé dveře s možností namontování obložkové zárubně, kdy zárubeň je v jedné rovině s obrysem stěny
- Určeno pro obložkovou zárubeň tl. 15 mm
- Pouzdra designově navazují na ucelenou řadu kontrazárubní LATENTE pro otočné dveře
- Možnost výroby atypických rozměrů do výšky až 2700 mm
- Použití pro SDK i zeď
- Kompatibilita se všemi výrobci dveří
- Určeno pro dveře dřevěné, celoskleněné, MASTER, STING, DOOR
- Pro zavěšení dveřního křídla je nutné objednání montážního balíčku pro dřevěné nebo skleněné dveře za příplatek
- Maximální hmotnost jednoho dveřního křídla je 90 kg
- Celé pouzdro je z kvalitního pozinkovaného plechu a hliníkových profilů
- Určeno na dokončenou tloušťku příčky 125 a 150 mm
- U zděné příčky je nutné stavební otvor opatřit překladem – stavební pouzdro není schopné nést zatížení
- Vysoce kvalitní a velmi tichý pojezdový mechanismus ve speciální hliníkové liště
- Odnímatelná horní kolejnice
- Nastavitelný přední i zadní doraz
- Možnost dokoupení tichého dorazu pro postupné zavření dveří
- Na kapsu pouzdra lze umístit vypínač
- Záruka 10 let



STAVEBNÍ POUZDRO

---

LATENTE  
STANDARD







STAVEBNÍ POUZDRO

LATENTE  
STANDARD

## ROZMĚRY PRO STAVEBNÍ POUZDRO LATENTE STANDARD

Pro obložky 50 mm + 12 mm polodrážka + 3 mm šířka stínové drážky

LATENTE STANDARD - 1970 mm					
čistý průchod po osazení obložek min. D × J	celkové rozměry stavebního pouzdra E × H	šířka plechové kapsy A	šířka průchodu po instalaci stav. Pouzdra B	rozměry hrubého stavebního otvoru do SDK	doporučené rozměry hrubého stavebního otvoru do zděných systémů
600 × 1970	1392 × 2053	690	680	1392 × 2053	1432 × 2073
700 × 1970	1592 × 2053	790	780	1592 × 2053	1632 × 2073
800 × 1970	1792 × 2053	890	880	1792 × 2053	1832 × 2073
900 × 1970	1992 × 2053	990	980	1992 × 2053	2032 × 2073
1000 × 1970	2192 × 2053	1090	1080	2192 × 2053	2232 × 2073
1100 × 1970	2392 × 2053	1190	1180	2392 × 2053	2432 × 2073
1200 × 1970	2592 × 2053	1290	1280	2592 × 2053	2632 × 2073

DOPORUČENÉ ROZMĚRY DVEŘNÍHO KŘÍDLA	
čistý průchod po osazení obložek min. D × J	maximální tloušťka dveřního křídla F pro K 100
650 × 1985	68
750 × 1985	68
850 × 1985	68
950 × 1985	68
1050 × 1985	68
1150 × 1985	68
1250 × 1985	68

LATENTE STANDARD - 2100 mm					
čistý průchod po osazení obložek min. D × J	celkové rozměry stavebního pouzdra E × H	šířka plechové kapsy A	šířka průchodu po instalaci stav. Pouzdra B	rozměry hrubého stavebního otvoru do SDK	doporučené rozměry hrubého stavebního otvoru do zděných systémů
600 × 2100	1392 × 2183	690	680	1392 × 2183	1432 × 2203
700 × 2100	1592 × 2183	790	780	1592 × 2183	1632 × 2203
800 × 2100	1792 × 2183	890	880	1792 × 2183	1832 × 2203
900 × 2100	1992 × 2183	990	980	1992 × 2183	2032 × 2203
1000 × 2100	2192 × 2183	1090	1080	2192 × 2183	2232 × 2203
1100 × 2100	2392 × 2183	1190	1180	2392 × 2183	2432 × 2203
1200 × 2100	2592 × 2183	1290	1280	2592 × 2183	2632 × 2203

DOPORUČENÉ ROZMĚRY DVEŘNÍHO KŘÍDLA	
čistý průchod po osazení obložek min. C × L	maximální tloušťka dveřního křídla F pro K 100
650 × 2115	68
750 × 2115	68
850 × 2115	68
950 × 2115	68
1050 × 2115	68
1150 × 2115	68
1250 × 2115	68

Pro obložky 65 mm + 0 mm šířka polodrážky + 1 mm šířka stínové drážky

LATENTE STANDARD - 1970 mm					
čistý průchod po osazení obložek min. D × J	celkové rozměry stavebního pouzdra E × H	šířka plechové kapsy A	šířka průchodu po instalaci stav. Pouzdra B	rozměry hrubého stavebního otvoru do SDK	doporučené rozměry hrubého stavebního otvoru do zděných systémů
600 × 1970	1388 × 2054	690	676	1388 × 2054	1428 × 2074
700 × 1970	1588 × 2054	790	776	1588 × 2054	1628 × 2074
800 × 1970	1788 × 2054	890	876	1788 × 2054	1828 × 2074
900 × 1970	1988 × 2054	990	976	1988 × 2054	2028 × 2074
1000 × 1970	2188 × 2054	1090	1076	2188 × 2054	2228 × 2074
1100 × 1970	2388 × 2054	1190	1176	2388 × 2054	2428 × 2074
1200 × 1970	2588 × 2054	1290	1276	2588 × 2054	2628 × 2074

DOPORUČENÉ ROZMĚRY DVEŘNÍHO KŘÍDLA	
čistý průchod po osazení obložek min. C × L	maximální tloušťka dveřního křídla F pro K 100
650 × 1985	68
750 × 1985	68
850 × 1985	68
950 × 1985	68
1050 × 1985	68
1150 × 1985	68
1250 × 1985	68

LATENTE STANDARD - 2100 mm					
čistý průchod po osazení obložek min. D × J	celkové rozměry stavebního pouzdra E × H	šířka plechové kapsy A	šířka průchodu po instalaci stav. Pouzdra B	rozměry hrubého stavebního otvoru do SDK	doporučené rozměry hrubého stavebního otvoru do zděných systémů
600 × 2100	1388 × 2184	690	676	1388 × 2184	1428 × 2204
700 × 2100	1588 × 2184	790	776	1588 × 2184	1628 × 2204
800 × 2100	1788 × 2184	890	876	1788 × 2184	1828 × 2204
900 × 2100	1988 × 2184	990	976	1988 × 2184	2028 × 2204
1000 × 2100	2188 × 2184	1090	1076	2188 × 2184	2228 × 2204
1100 × 2100	2388 × 2184	1190	1176	2388 × 2184	2428 × 2204
1200 × 2100	2588 × 2184	1290	1276	2588 × 2184	2628 × 2204

DOPORUČENÉ ROZMĚRY DVEŘNÍHO KŘÍDLA	
čistý průchod po osazení obložek min. C × L	maximální tloušťka dveřního křídla F pro K 100
650 × 2115	68
750 × 2115	68
850 × 2115	68
950 × 2115	68
1050 × 2115	68
1150 × 2115	68
1250 × 2115	68

Všechny rozměry jsou uvedeny v mm.

Vnější tloušťka (K) stavebního pouzdra LATENTE STANDARD 100 mm = dokončená příčka (P) 125 mm.

**Otvor je nutno opatřit překladem - stavební pouzdro není schopné nést zatížení.**

Standardní čistá průchozí výška je 1970 mm, 1985 mm, 2100 mm a 2115 mm.

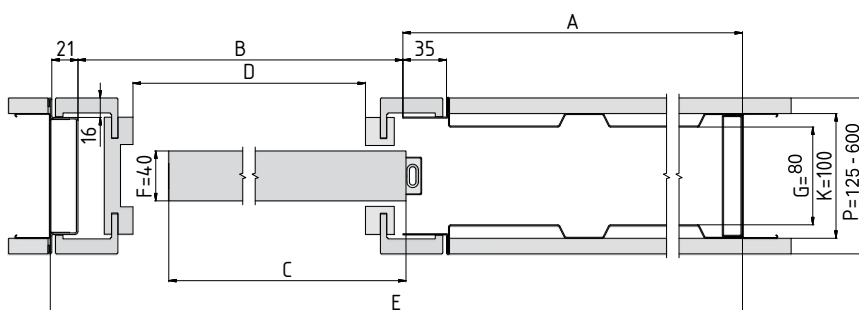
Atypické rozměry od 1975 až 2700 mm.



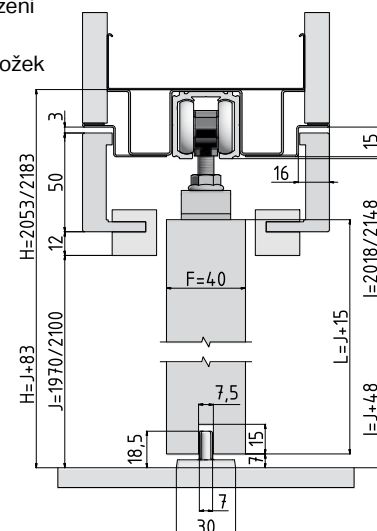
## ÚDAJE POTŘEBNÉ PRO OBJEDNÁNÍ STAVEBNÍHO POUZDRA LATENTE STANDARD

- Čisté průchozí rozměry:  $D \times J$
- Typ příčky: SDK  $\times$  zed' • Tloušťka dokončené příčky
- Typ obložky: 50 + 12 + 3 mm nebo 65 + 0 + 1 mm (šířka obložky + šířka polodrážky + šířka stínové drážky)

- |   |   |
|---|---|
| <b>A</b> Šířka plechové kapsy                           | <b>H</b> Celková výška stavebního pouzdra                                   |
| <b>B</b> Šířka průchodu po instalaci stavebního pouzdra | <b>I</b> Výška podlaha - kolejnice (kontrola osazení na dokončenou podlahu) |
| <b>C</b> Standardní šířka dveřního křídla               | <b>J</b> Výška čistého průchodu po osazení obložek                          |
| <b>D</b> Šířka čistého průchodu po osazení obložek      | <b>K</b> Venkovní rozměr stavebního pouzdra                                 |
| <b>E</b> Celková šířka stavebního pouzdra               | <b>L</b> Standardní výška dveřního křídla                                   |
| <b>F</b> Maximální tloušťka dveřního křídla             | <b>P</b> Minimální tloušťka dokončené příčky                                |
| <b>G</b> Vnitřní rozměr pouzdra                         |   |



Horizontální řez pouzdem LATENTE STANDARD s dřevěným dveřním křídlem tloušťky 40 mm



Vertikální řez pouzdem LATENTE STANDARD s dřevěným dveřním křídlem tloušťky 40 mm

## PŘÍSLUŠENSTVÍ KE STAVEBNÍM POUZDRŮM LATENTE STANDARD

### SOUČÁST BALENÍ

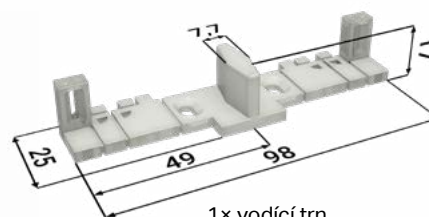
Sada pojezdů



1× doplněk kolejnice



2× dveřní nosič



1× vodící trn



2× vozíček



2× doraz

Veškeré příslušenství je dodáváno včetně spojovacího materiálu.

### PŘÍSLUŠENSTVÍ ZA PŘÍPLATEK

Příslušenství za příplatek je stejné jako u stavebního pouzdra NORMA STANDARD, **viz strana 11**



STAVEBNÍ POUZDRO

LATENTE  
KOMFORT



## STAVEBNÍ POUZDRA **LATENTE KOMFORT**

- Tento model je sestavou dvou svařovaných stavebních pouzder navzájem spojených vodící lištou
- Každé pouzdro je určeno pro jedny jednokřídlé dveře, které se vysouvají proti sobě
- Pouzdra designově navazují na ucelenou řadu kontrazárubní LATENTE pro otočné dveře
- Pohyb dveřních křídel je synchronizován - synchronní posuv u typu LATENTE KOMFORT v ceně
- Stavební pouzdro LATENTE Komfort umožňuje namontování obložkové zárubně v jedné rovině se sousední příčkou. Určeno pro obložkovou zárubeň tl. 15 mm. Zárubeň je v jedné rovině s obrysem stěny
- Možnost výroby atypických rozměrů do výšky 2 700 mm
- Použití pro SDK i zeď
- U zděné příčky je nutné stavební otvor opatřit překladem – stavební pouzdro není schopné nést zatížení
- Určeno pro dveře dřevěné, celoskleněné, MASTER, STING, IDEA
- Kompatibilita se všemi výrobci dveří
- Maximální hmotnost jednoho dveřního křídla je 90 kg
- Velmi tichý pojezdový mechanismus ve speciální hliníkové liště
- Odnímatelná horní kolejnice
- Nastavitelný přední i zadní doraz
- Možnost dokoupení tichého dorazu pro postupné zavření dveří
- Na kapsu pouzdra lze umístit vypínač
- Celé pouzdro je z kvalitního pozinkovaného plechu
- Záruka 10 let



## STAVEBNÍ POUZDRO LATENTE KOMFORT

Pro obložky 50 mm + 12 mm polodrážka + 3 mm šířka stínové drážky

LATENTE KOMFORT - 1970 mm					
čistý průchod po osazení obložek min. D × J	celkové rozměry stavebního pouzdra E × H	šířka plechové kapsy A	šířka průchodu po instalaci stav. Pouzdra B	rozměry hrubého stavebního otvoru do SDK	doporučené rozměry hrubého stavebního otvoru do zděných systémů
1250 × 1970	2696 × 2053	690	1316	2696 × 2053	2736 × 2073
1450 × 1970	3096 × 2053	790	1516	3096 × 2053	3136 × 2073
1650 × 1970	3496 × 2053	890	1716	3496 × 2053	3536 × 2073
1850 × 1970	3896 × 2053	990	1916	3896 × 2053	3936 × 2073
2050 × 1970	4296 × 2053	1090	2116	4296 × 2053	4336 × 2073
2250 × 1970	4696 × 2053	1190	2316	4696 × 2053	4736 × 2073
2450 × 1970	5096 × 2053	1290	2516	5096 × 2053	5136 × 2073

DOPORUČENÉ ROZMĚRY DVEŘNÍHO KŘÍDLA	
čistý průchod po osazení obložek min. C × L	maximální tloušťka dveřního křídla F pro K 100
(2 × 650) × 1985	68
(2 × 750) × 1985	68
(2 × 850) × 1985	68
(2 × 950) × 1985	68
(2 × 1050) × 1985	68
(2 × 1150) × 1985	68
(2 × 1250) × 1985	68

LATENTE KOMFORT - 2100 mm					
čistý průchod po osazení obložek min. D × J	celkové rozměry stavebního pouzdra E × H	šířka plechové kapsy A	šířka průchodu po instalaci stav. Pouzdra B	rozměry hrubého stavebního otvoru do SDK	doporučené rozměry hrubého stavebního otvoru do zděných systémů
1250 × 2100	2696 × 2183	690	1316	2696 × 2183	2736 × 2203
1450 × 2100	3096 × 2183	790	1516	3096 × 2183	3136 × 2203
1650 × 2100	3496 × 2183	890	1716	3496 × 2183	3536 × 2203
1850 × 2100	3896 × 2183	990	1916	3896 × 2183	3936 × 2203
2050 × 2100	4296 × 2183	1090	2116	4296 × 2183	4336 × 2203
2250 × 2100	4696 × 2183	1190	2316	4696 × 2183	4736 × 2203
2450 × 2100	5096 × 2183	1290	2516	5096 × 2183	5136 × 2203

DOPORUČENÉ ROZMĚRY DVEŘNÍHO KŘÍDLA	
čistý průchod po osazení obložek min. C × L	maximální tloušťka dveřního křídla F pro K 100
(2 × 650) × 2115	68
(2 × 750) × 2115	68
(2 × 850) × 2115	68
(2 × 950) × 2115	68
(2 × 1050) × 2115	68
(2 × 1150) × 2115	68
(2 × 1250) × 2115	68

Pro obložky 65 mm + 0 mm šířka polodrážky + 1 mm šířka stínové drážky

LATENTE KOMFORT - 1970 mm					
čistý průchod po osazení obložek min. D × J	celkové rozměry stavebního pouzdra E × H	šířka plechové kapsy A	šířka průchodu po instalaci stav. Pouzdra B	rozměry hrubého stavebního otvoru do SDK	doporučené rozměry hrubého stavebního otvoru do zděných systémů
1250 × 1970	2692 × 2054	690	1312	2692 × 2054	2732 × 2074
1450 × 1970	3092 × 2054	790	1512	3092 × 2054	3132 × 2074
1650 × 1970	3492 × 2054	890	1712	3492 × 2054	3532 × 2074
1850 × 1970	3892 × 2054	990	1912	3892 × 2054	3932 × 2074
2050 × 1970	4292 × 2054	1090	2112	4292 × 2054	4332 × 2074
2250 × 1970	4692 × 2054	1190	2312	4692 × 2054	4732 × 2074
2450 × 1970	5092 × 2054	1290	2512	5092 × 2054	5132 × 2074

DOPORUČENÉ ROZMĚRY DVEŘNÍHO KŘÍDLA	
čistý průchod po osazení obložek min. C × L	maximální tloušťka dveřního křídla F pro K 100
(2 × 650) × 1985	68
(2 × 750) × 1985	68
(2 × 850) × 1985	68
(2 × 950) × 1985	68
(2 × 1050) × 1985	68
(2 × 1150) × 1985	68
(2 × 1250) × 1985	68

LATENTE KOMFORT - 2100 mm					
čistý průchod po osazení obložek min. D × J	celkové rozměry stavebního pouzdra E × H	šířka plechové kapsy A	šířka průchodu po instalaci stav. Pouzdra B	rozměry hrubého stavebního otvoru do SDK	doporučené rozměry hrubého stavebního otvoru do zděných systémů
1250 × 2100	2692 × 2184	690	1312	2692 × 2184	2732 × 2204
1450 × 2100	3092 × 2184	790	1512	3092 × 2184	3132 × 2204
1650 × 2100	3492 × 2184	890	1712	3492 × 2184	3532 × 2204
1850 × 2100	3892 × 2184	990	1912	3892 × 2184	3932 × 2204
2050 × 2100	4292 × 2184	1090	2112	4292 × 2184	4332 × 2204
2250 × 2100	4692 × 2184	1190	2312	4692 × 2184	4732 × 2204
2450 × 2100	5092 × 2184	1290	2512	5092 × 2184	5132 × 2204

DOPORUČENÉ ROZMĚRY DVEŘNÍHO KŘÍDLA	
čistý průchod po osazení obložek min. C × L	maximální tloušťka dveřního křídla F pro K 100
(2 × 650) × 2115	68
(2 × 750) × 2115	68
(2 × 850) × 2115	68
(2 × 950) × 2115	68
(2 × 1050) × 2115	68
(2 × 1150) × 2115	68
(2 × 1250) × 2115	68

Všechny rozměry jsou uvedeny v mm.

Vnější tloušťka (K) stavebního pouzdra LATENTE KOMFORT 100 mm = dokončená příčka (P) 125 mm.

**Otvor je nutno opatřit překladem - stavební pouzdro není schopné nést zatížení.**

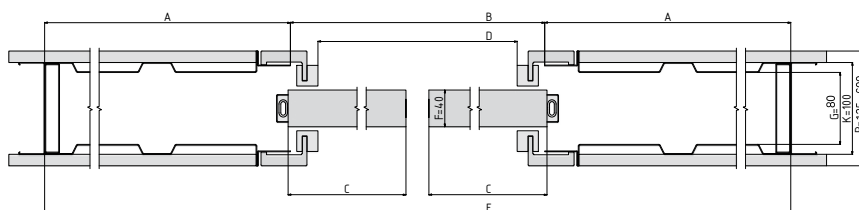
**Standardní čistá průchozí výška je 1970 mm, 1985 mm, 2100 mm a 2115 mm.**



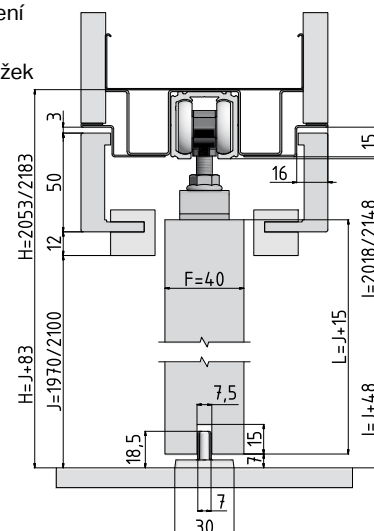
## ÚDAJE POTŘEBNÉ PRO OBJEDNÁNÍ STAVEBNÍHO POUZDRA LATENTE KOMFORT

- Čisté průchozí rozměry:  $D \times J$
- Typ příčky: SDK × zed' • Tloušťka dokončené příčky
- Typ obložky: 50 + 12 + 3 mm nebo 65 + 0 + 1 mm (šířka obložky + šířka polodrážky + šířka stínové drážky)

- |   |   |
|---|---|
| <b>A</b> Šířka plechové kapsy                           | <b>H</b> Celková výška stavebního pouzdra                                   |
| <b>B</b> Šířka průchodu po instalaci stavebního pouzdra | <b>I</b> Výška podlaha - kolejnice (kontrola osazení na dokončenou podlahu) |
| <b>C</b> Standardní šířka dveřního křídla               | <b>J</b> Výška čistého průchodu po osazení obložek                          |
| <b>D</b> Šířka čistého průchodu po osazení obložek      | <b>K</b> Venkovní rozměr stavebního pouzdra                                 |
| <b>E</b> Celková šířka stavebního pouzdra               | <b>L</b> Standardní výška dveřního křídla                                   |
| <b>F</b> Maximální tloušťka dveřního křídla             | <b>P</b> Minimální tloušťka dokončené příčky                                |
| <b>G</b> Vnitřní rozměr pouzdra                         |   |



Horizontální řez pouzdem LATENTE KOMFORT s dřevěným dveřním křídlem tloušťky 40 mm

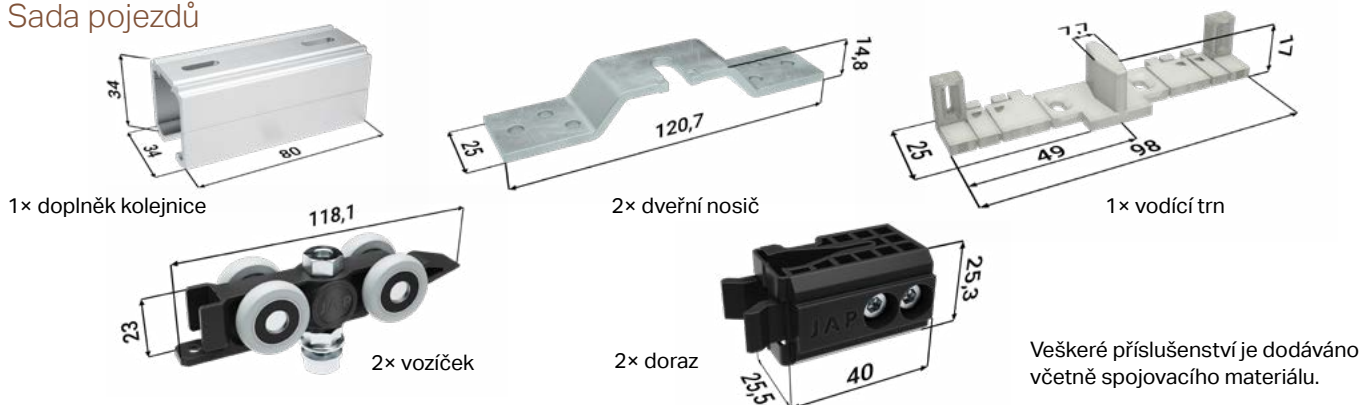


Vertikální řez pouzdem LATENTE KOMFORT s dřevěným dveřním křídlem tloušťky 40 mm

## PŘÍSLUŠENSTVÍ KE STAVEBNÍM POUZDRŮM LATENTE KOMFORT

### SOUČÁST BALENÍ

Sada pojezdů



### PŘÍSLUŠENSTVÍ ZDARMA

Balíček synchron



### PŘÍSLUŠENSTVÍ ZA PŘÍPLATEK

Příslušenství za příplatek je stejné jako u stavebního pouzdra NORMA KOMFORT, viz strana 17

# NABÍZENÉ KOVÁNÍ PRO POSUVNÉ DVEŘE

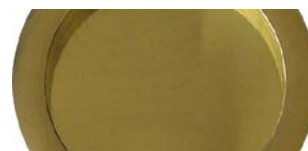
Dostupné v nabízených variantách:



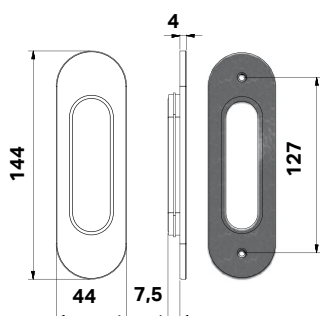
OSC – chrom matný



OC – chrom lesklý

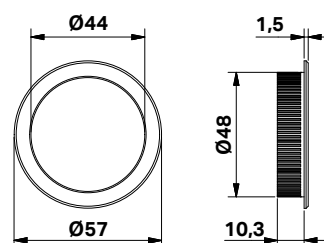


LV – mosaz lesklá



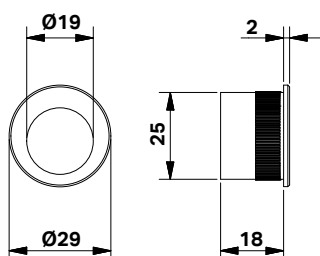
**521 – OVÁLNÁ MISKA**

Oválná miska bez otvoru se skrytými šrouby.



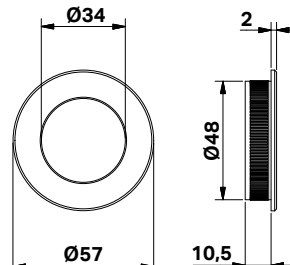
**524 – KULATÁ MISKA ŠIROKÁ**

Kulatá miska bez otvoru se širokým středem.



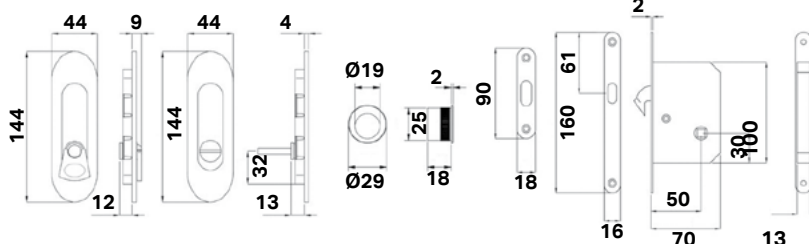
**525 – ČELNÍ ÚCHYT**

Čelní úchyt.



**529 – KULATÁ MISKA ÚZKÁ**

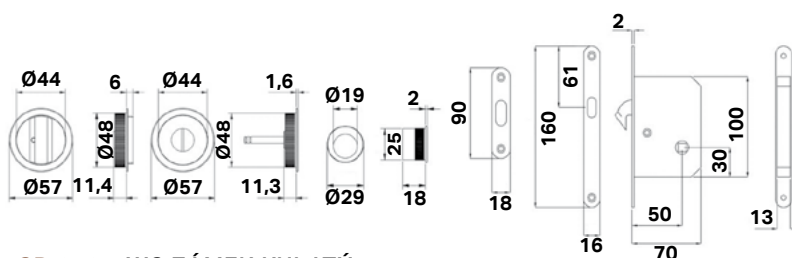
Kulatá miska bez otvoru s úzkým středem.



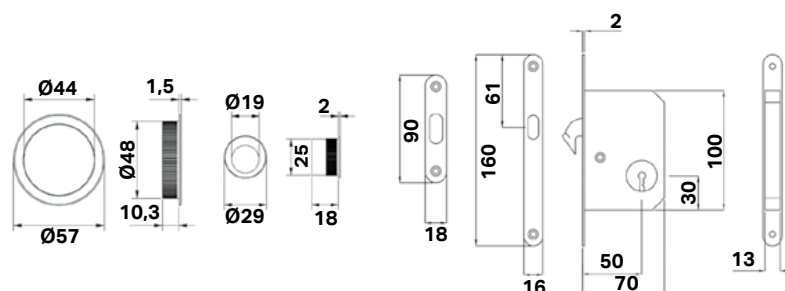
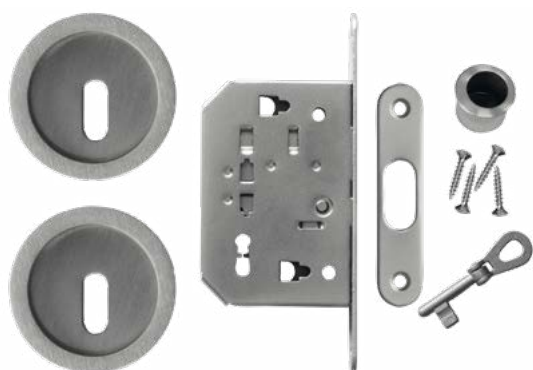
**CD 048 – WC ZÁMEK OVÁL**

Sada s WC zámkem oválná – uzamykatelná z jedné strany – WC, koupelna.

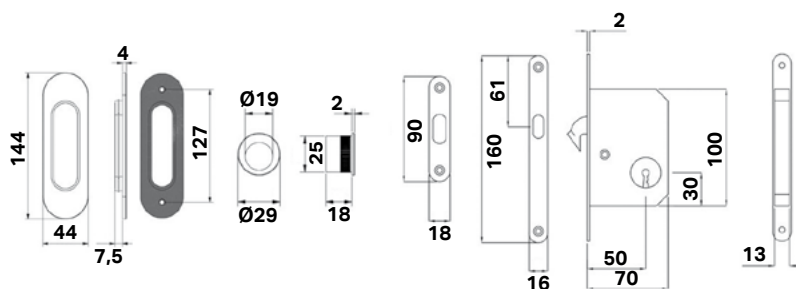
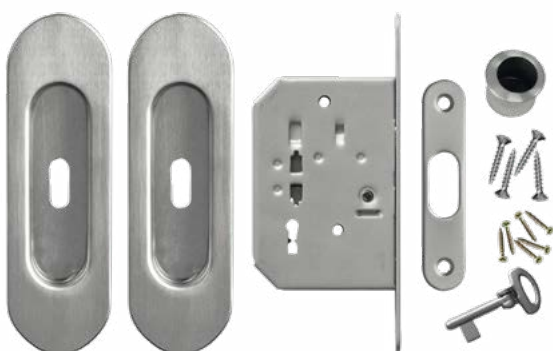


**CD 050 – WC ZÁMEK KULATÝ**

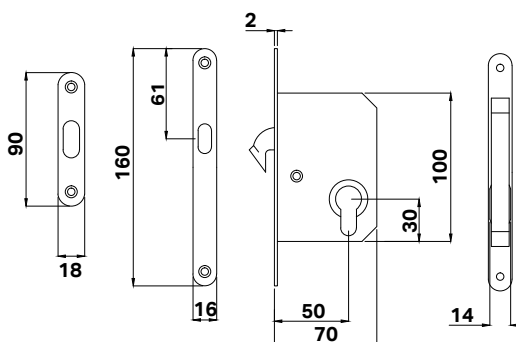
Sada s WC zámkem kulatá – uzamykatelná z jedné strany. Určena pro místnosti, které je potřeba uzamykat z jedné strany – WC, koupelna.

**CD 063 – KULATÁ MISKA + KLOUBOVÝ KLÍČ**

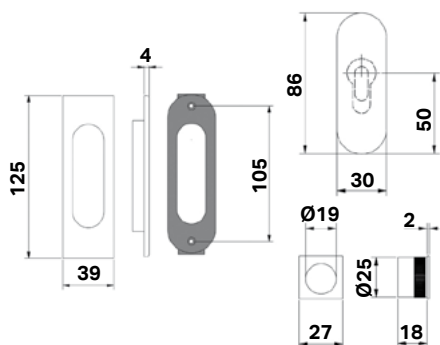
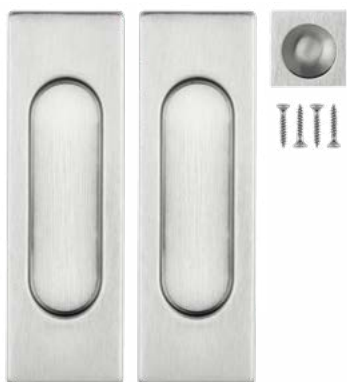
Sada s kloubovým klíčem – oboustranné uzamykání. Určeno pro místnosti, které je nutno uzamykat z obou stran – ložnice.

**CD 067 – OVÁL + KLOUBOVÝ KLÍČ**

Sada s oválnou miskou a kloubovým klíčem – oboustranné uzamykání. Určeno pro místnosti, které je nutno uzamykat z obou stran – ložnice.

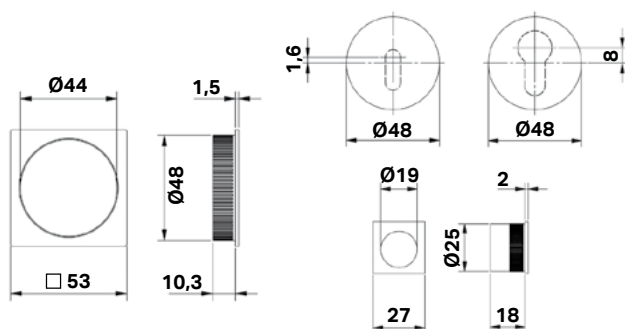
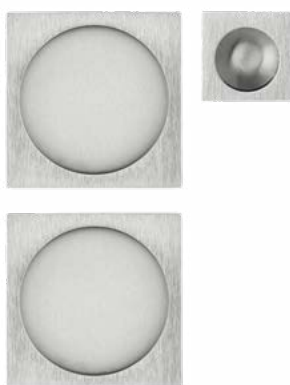
**CD 1150 – FAB ZÁMEK OVÁL**

Sada s oválnou miskou a FAB zámkem – oboustranné uzamykání. Dodává se bez cylindrické vložky a klíče.



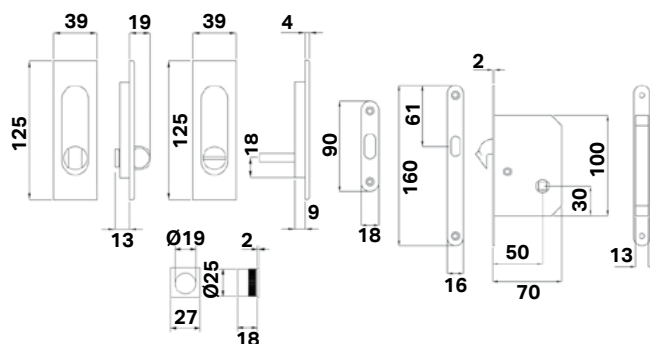
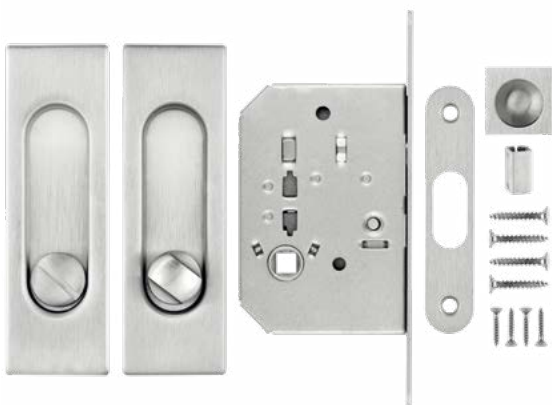
**CD 938 – MISKA HRANATÁ**

Hranatá miska bez otvoru.



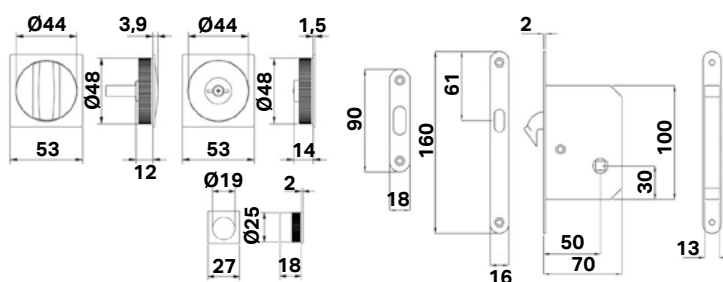
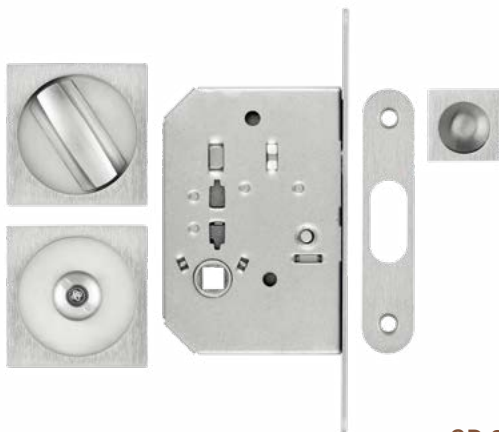
**CD Q22 – MISKA HRANATÁ**

Hranatá miska bez otvoru.



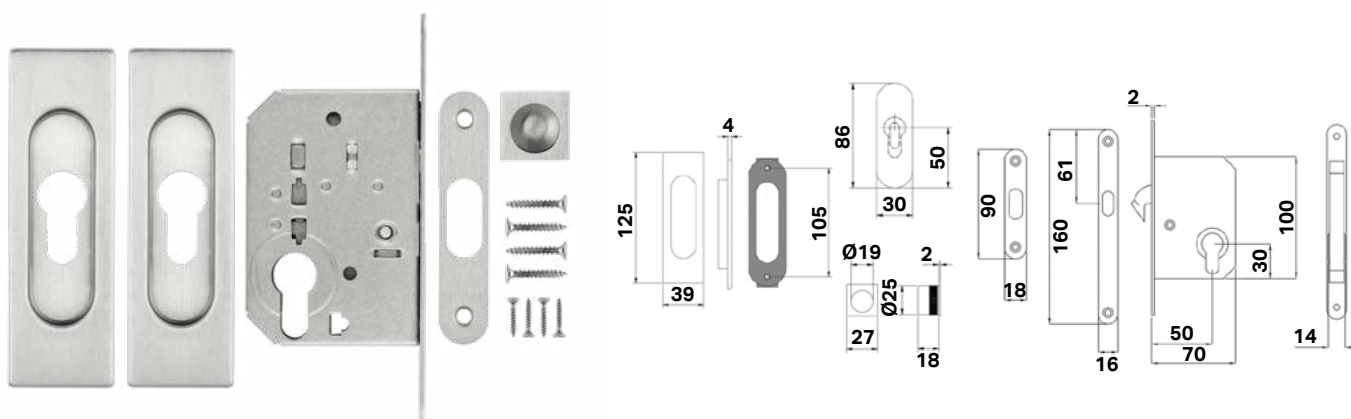
**CD 962 – MISKA HRANATÁ S WC ZÁMKEM**

Sada s WC zámkem hranatá – uzamykatelná z jedné strany. Určená pro místnosti, které je potřeba uzamykat z jedné strany – WC, koupelna.

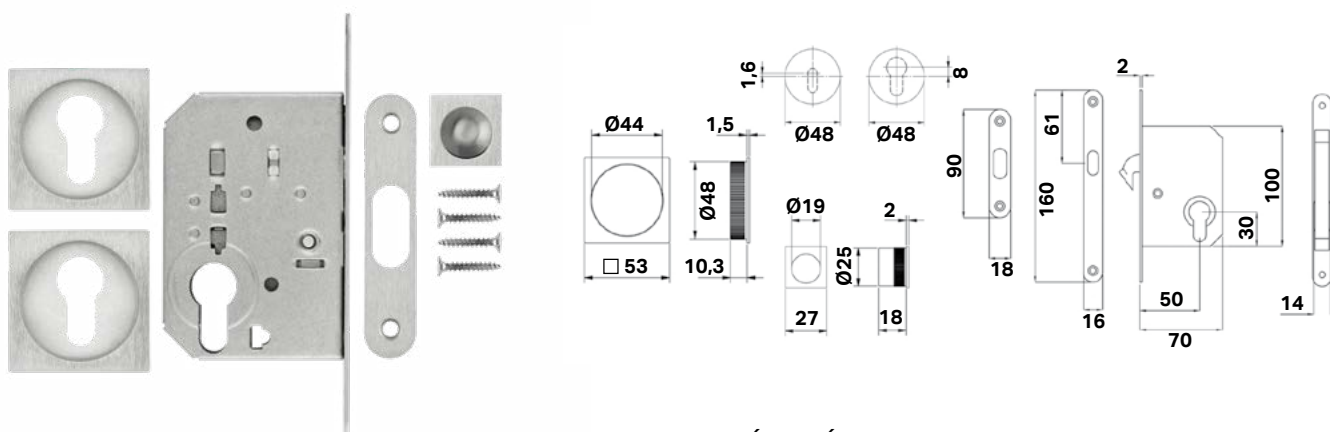


**CD 829 – MISKA HRANATÁ S WC ZÁMKEM**

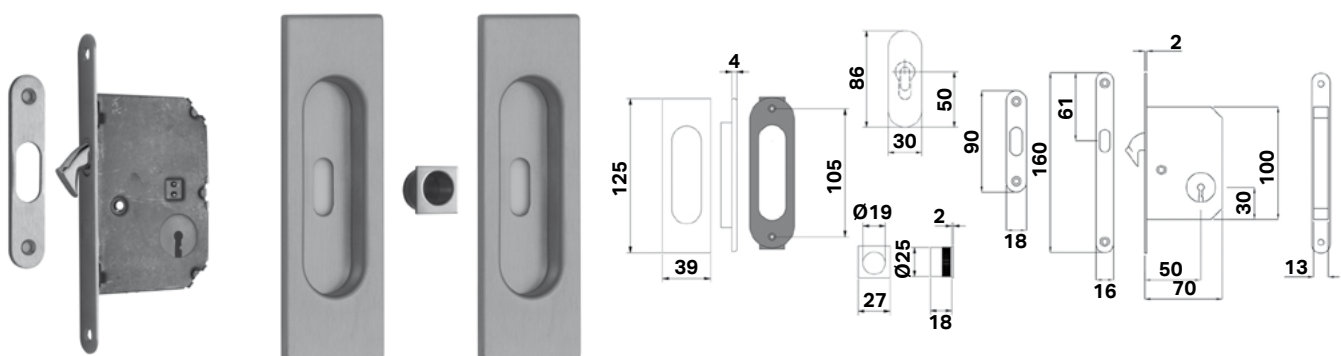
Sada s WC zámkem hranatá- uzamykatelná z jedné strany. Určená pro místnosti, které je potřeba uzamykat z jedné strany – WC, koupelna.

**CD YR6 – MISKA HRANATÁ SE ZÁMKEM**

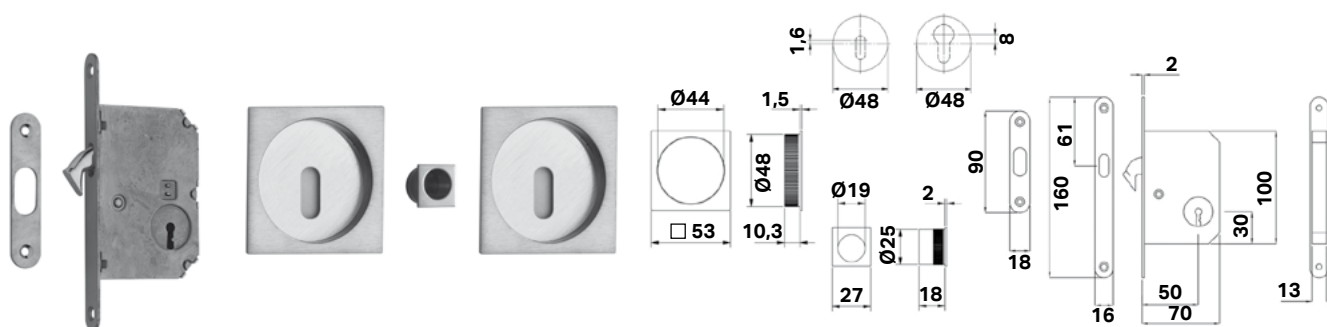
Sada s hranatou miskou a FAB zámkem-oboustranné uzamykání. Dodává se bez cylindrické vložky a klíče.

**CD Q6Y – MISKA HRANATÁ SE ZÁMKEM**

Sada s hranatou miskou a FAB zámkem-oboustranné uzamykání. Dodává se bez cylindrické vložky a klíče.

**CD 956 – MISKA HRANATÁ + KLOBOVÝ KLÍČ**

Sada s hranatou miskou určená pro místnost, kde je nutno uzamykat z obou stran – ložnice.

**CD Q63 – MISKA HRANATÁ + KLOBOVÝ KLÍČ**

Sada s hranatou miskou určená pro místnost, kde je nutno uzamykat z obou stran – ložnice.

# POSUVY NA ZEĎ A DO STROPU

Jsou ideální volbou pro ty, kteří chtějí svému interiéru vtisknout neatřelé, designově čisté řešení a současně optimálně využít prostor interiéru.

**Posuvy** nabízí variantu řešení tam, kde již není možné zasahovat do příčky a zabudovat stavební pouzdro pro zasouvací dveře. Montáž pojezdové kolejničky nevyžaduje žádné stavební úpravy. Všechny naše posuvy jsou vyrobeny z kvalitních materiálů, převážně z hliníku případně z nerez a jsou vhodné jak pro skleněné, tak i dřevěné dveře.

Systémy pro posuvy nabízíme v pěti produktových řadách **TRIX ZERO, TRIX TRENDY, TRIX HEAVY, ROLLO** a **PREMIUM**.

Montují se na zeď, nebo do stropu, nad obložku, eventuálně na skleněnou stěnu. Výběr typu posuvu významně závisí na hmotnosti dveřního křídla.

Posuv **PREMIUM** se montuje do nosného stropu a zakrývá se SDK podhledem – jde o takzvaný skrytý posuv. Pomocí systému **PREMIUM** vznikne elegantní dělící příčka mezi dvěma samostatnými prostory.

Veškeré naše posuvy na zeď a do stropu mají velmi tichý pojezdový mechanismus a podle typů i možnost tichých dorazů.

	TRIX ZERO	TRIX TRENDY	TRIX HEAVY	ROLLO	PREMIUM
max. hmotnost jednoho křídla	45 kg	60 kg	100 kg	80 kg	100 kg
materiál posuvu	hliník	hliník	hliník	nerez	hliník
materiál vozičku	hliník	plast	hliník	–	plast/slitina Al
povrchová úprava	kartáčovaná nerez	kartáčovaná nerez	kartáčovaná nerez	nerez	RAL K7, NCS, CREATIVE METALLIC
dřevěné dveře	✓**	✓	✓*	✓	✓
skleněné dveře	✓	✓	✓	✓	✓
na zeď	✓	✓	✓	✓	
nad obložku		✓			
do stropu	✓	✓	✓		✓
na skleněnou stěnu			✓	✓	
jednokřídlé	✓	✓	✓	✓	✓
dvoukřídlé	✓	✓	✓	✓	✓
synchron		✓		✓	
tichý doraz	✓	✓**	✓		✓
fixní celosklo		✓	✓		✓
fixní křídlo tl. 40 mm					✓
dveře STING a MASTER	✓	✓	✓	✓	✓

\*nutno použít montážní balíček pro dřevěné dveře \*\*od průchodu 700 mm/1450 mm

**Posuvné systémy TRIX ZERO, TRIX HEAVY A TRIX TRENDY lakujeme dle vzorníků RAL, NCS a CREATIVE METALLIC.**




---

TRIX ZERO,  
TRIX HEAVY  
sklo

Tenká krytka  
72/63 mm  
čelo




---

TRIX ZERO,  
TRIX HEAVY  
DŘEVO

Tenká krytka  
72/63 mm  
čelo




---

TRIX TRENDY  
SKLO

Širší krytka  
90/85 mm  
čelo




---

TRIX TRENDY  
DŘEVO

Širší krytka  
90/85 mm  
čelo




---

ROLLO  
SKLO

Ø 25 mm tyč




---

PREMIUM




---

PREMIUM

# TRIX ZERO

---



## JEDNOKŘÍDLÝ POSUV

### TRIX ZERO

- čelo 72/63 mm
- čistý průchod 600–900 mm
- materiál hliník
- povrchová úprava kartáčovaná nerez, elox, strukturální barva dle vzorníku RAL, NCS, CREATIVE METALLIC
- maximální hmotnost dveří 45 kg

V ceně 1 sada vozíčků, 1 vodící trn, 2 tiché dorazy, příprava pro dřevěné a skleněné dveře.



## DVOUKŘÍDLÝ POSUV

### TRIX ZERO

- čelo 72/63 mm • materiál hliník
- čistý průchod 1250–1850 mm
- povrchová úprava kartáčovaná nerez, elox, strukturální barva dle vzorníku
- maximální hmotnost dveří 45 + 45 kg
- nelze přidat synchronní posuv

V ceně 2 sady vozíčků, 2 vodící trny, 4 tiché dorazy, příprava pro dřevěné a skleněné dveře.



# TRIX TRENDY

---



## JEDNOKŘÍDLÝ POSUV

---

### TRIX TRENDY

- čelo 90/85 mm
- čistý průchod 600–900 mm
- materiál hliník
- povrchová úprava přírodní elox
- maximální hmotnost dveří 60 kg

V ceně 1 sada vozíčků, 1 vodící trn, 1 sada VETRO II (v případě celoskleněných dveří), 1 tichý doraz \*, hliníkové profily dle objednávky.

\* od čistého průchodu 700 mm

## DVOUKŘÍDLÝ POSUV

---

- čelo 90/85 mm
- čistý průchod 1250–1850 mm
- materiál hliník
- povrchová úprava kartáčovaná nerez
- maximální hmotnost dveří 60 + 60 kg

V ceně 2 sady vozíčků, 2 sady Vetro II (v případě celoskleněných dveří), 2 tiché dorazy \*.

\* od čistého průchodu 1450 mm



DVOUKŘÍDLÝ POSUV  

---

TRIX TRENDY



## FIXNÍ STĚNA + JEDNOKŘÍDLÝ POSUV TRIX TRENDY



- čelo 90/85 mm
- materiál hliník
- povrchová úprava: kartáčovaná nerez
- maximální hmotnost dveří 60 kg

V ceně 1 sada vozíčků, 1 vodící trn, 1 sada Vetro II  
(v případě celoskleněných dveří), 1 tichý doraz.

FIXNÍ STĚNA + JEDNOKŘÍDLÝ POSUV + FIXNÍ STĚNA

TRIX TRENDY



FIXNÍ STĚNA + DVOUKŘÍDLÝ POSUV + FIXNÍ STĚNA

TRIX TRENDY



# TRIX HEAVY

---



## JEDNOKŘÍDLÝ POSUV

---

### TRIX HEAVY

- čelo 72/63 mm • materiál hliník
- povrchová úprava kartáčovaná nerez, elox, strukturální barva dle vzorníku RAL, NCS a CREATIVE METALLIC
- maximální hmotnost dveří 100 kg

V ceně 1 sada vozíčků, 1 vodící trn, 2 tiché dorazy pro zavření a otevření, příprava pro dřevěné nebo skleněné dveře.



Dveře MASTER

## DVOUKŘÍDLÝ POSUV

### TRIX HEAVY

- čelo 72/63 mm • materiál hliník
- povrchová úprava kartáčovaná nerez, elox, strukturální barva dle vzorníku RAL, NCS a CREATIVE METALLIC
- maximální hmotnost dveří 100 + 100 kg

V ceně 2 sady vozíčků, 2 vodící trny, 4 tiché dorazy pro zavření a otevření, příprava pro dřevěné nebo skleněné dveře.

## FIXNÍ STĚNA + JEDNOKŘÍDLÝ POSUV

### TRIX HEAVY



- čelo 72/63 mm • materiál hliník • povrchová úprava kartáčovaná nerez, elox, strukturální barva dle vzorkovníku • maximální hmotnost dveří 100 kg
- V ceně 1 sada vozíčků, 1 vodící trn, 2 tiché dorazy.

## FIXNÍ STĚNA + JEDNOKŘÍDLÝ POSUV + FIXNÍ STĚNA

### TRIX HEAVY



Motiv D218N

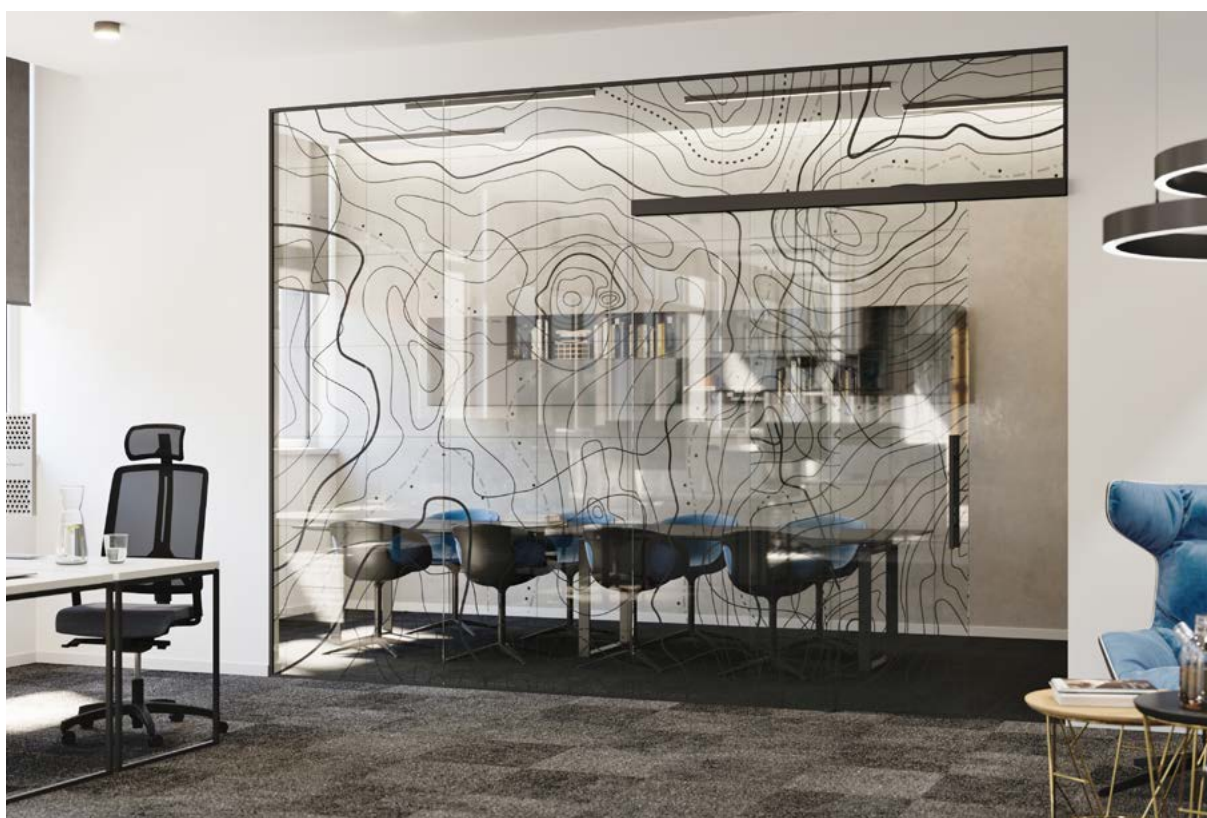
FIXNÍ STĚNA + DVOUKŘÍDLÝ POSUV + FIXNÍ STĚNA

TRIX HEAVY



KOTVENÍ NA SKLENĚNOU STĚNU

TRIX HEAVY



# ROLLO

---



## JEDNOKŘÍDLÝ POSUV

### ROLLO

- tyč Ø 25 mm + kladky
- materiál nerez
- maximální hmotnost dveří 80 kg

V ceně nerezová tyč, 2 pojezdové kladky, 2 dorazy, 1 vodící trn, úchyty na zed'



Detail synchronu  
ROLLO







## DVOUKŘÍDLÝ POSUV

### ROLLO

- tyč Ø 25 mm + kladky
- materiál nerez
- maximální hmotnost dveří 80 + 80 kg
- varianta kotvení na skleněnou stěnu je na zakázku

V ceně nerezová tyč, 4 pojezdové kladky, 4 dorazy, 2 vodící trny, úchyty na zed'

Rollo dvoukřídlé se synchronem za příplatek. Synchron nelze dodatečně namontovat.

# PREMIUM

---



Dveře STING sklo PLANIBEL hnědý

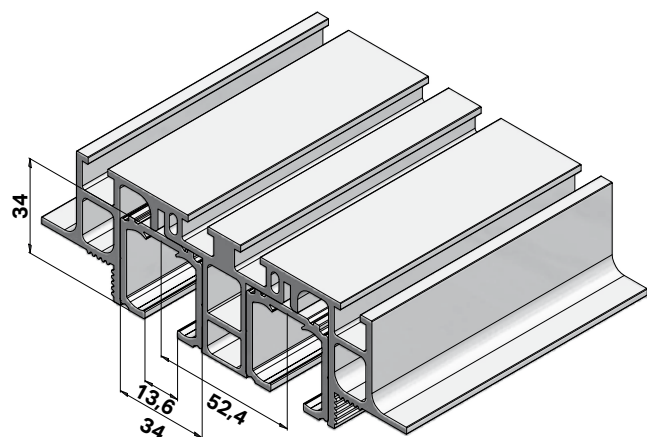
## DVOUKŘÍDLÝ POSUV

---

### PREMIUM

- materiál hliník
- maximální hmotnost dveří 100 kg

V ceně sada 2 vozíčků s tichým dorazem, vodící trn, 2 sady Vetro II + krytka Vetro II (v případě celoskleněných dveří), zapuštěné úchyty pro dřevo (v případě dřevěných dveří).





Dveře STING sklo čiré

## FIXNÍ STĚNA + JEDNOKŘÍDLÝ POSUV

### PREMIUM

- materiál hliník
- maximální hmotnost dveří 100 kg

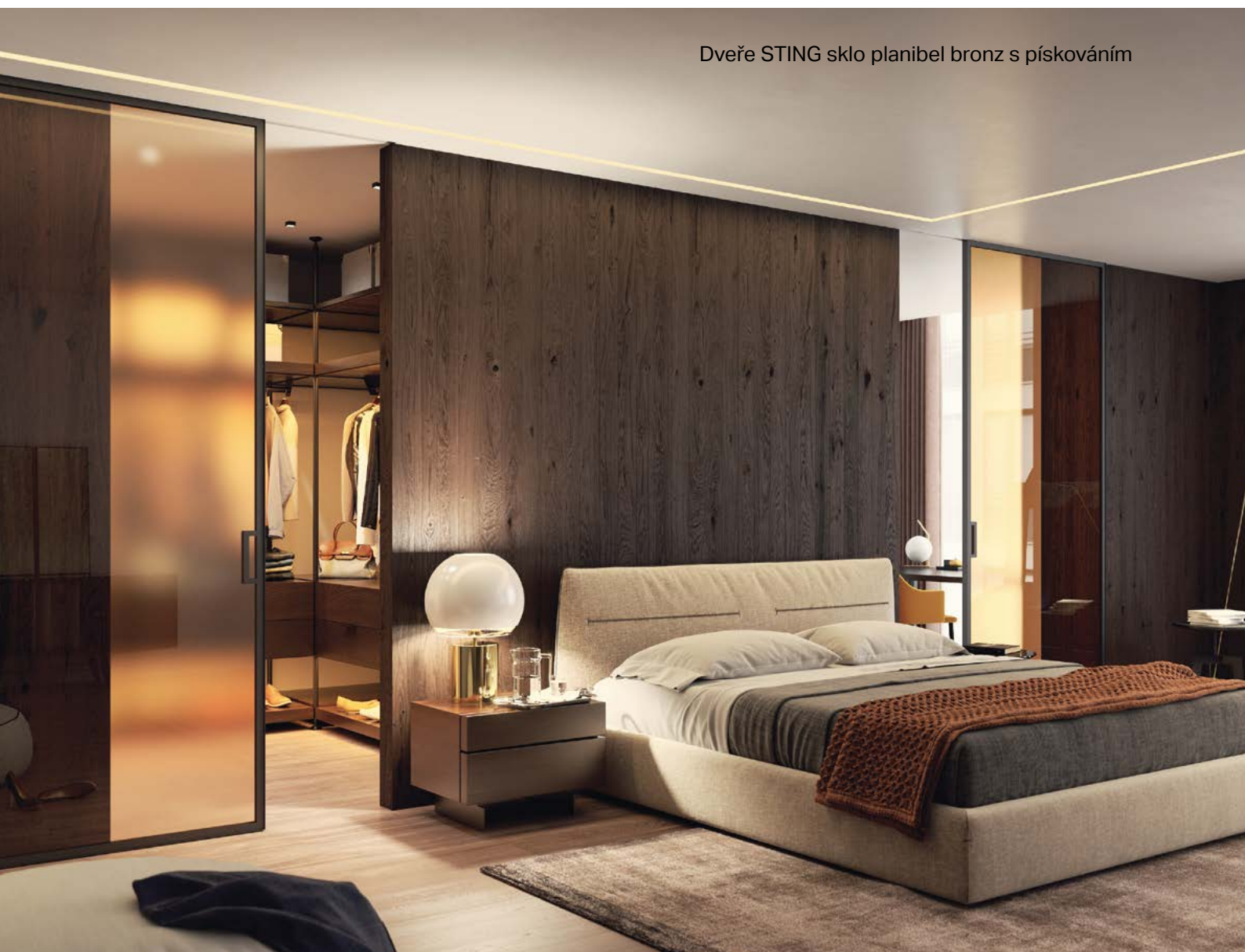
V ceně sada 2 vozíčků s tichým dorazem, vodící trn, 2 sady Vetro II (v případě celoskleněných dveří), zapuštěné úchyty pro dřevo (v případě dřevěných dveří).



JEDNOKŘÍDLÝ POSUV

PREMIUM

Dveře STING sklo planibel bronz s pískováním



FIXNÍ STĚNA + DVOUKŘÍDLÝ POSUV + FIXNÍ STĚNA  
**PREMIUM**



Dveře STING sklo planibel šedý



**Sídlo společnosti:**

JAP FUTURE s. r. o. – Nivky 67, 750 02 Přerov III – Lověšice  
tel.: 581 587 811, e-mail: [jap@japcz.cz](mailto:jap@japcz.cz)  
[www.japcz.cz](http://www.japcz.cz)

**Showroomy:**

Českomoravská 183/27 (Sykora Home), 190 00 Praha 9 – Vysočany  
tel.: 739 278 160, e-mail: [paha@japcz.cz](mailto:paha@japcz.cz)  
[www.japcz.cz](http://www.japcz.cz)

Nivky 67, 750 02 Přerov III – Lověšice  
tel.: 581 587 811, e-mail: [jap@japcz.cz](mailto:jap@japcz.cz)  
[www.japcz.cz](http://www.japcz.cz)

**Vzorkovny:**

J.A.P. Slovakia s. r. o. – Zadunajská cesta 12, 851 01 Bratislava  
tel.: +421 263 530 368, e-mail: [obchod@jap.sk](mailto:obchod@jap.sk)  
[www.jap.sk](http://www.jap.sk)

Bassova 12, 190 00 Praha 9 – Vysočany  
tel.: 283 890 088, e-mail: [obchod@japcz.cz](mailto:obchod@japcz.cz)  
[www.jap-praha.cz](http://www.jap-praha.cz)

[www.japcz.cz](http://www.japcz.cz)

---

1/2020

Firma JAP FUTURE si vyhrazuje právo změn.